

Motori asincroni trifase autofrenanti

Three-phase induction brake motors

Serie **AT** Poli **2**
Series **AT** Poles **2**



Dimensioni a pag. 144-145
Dimensions at pag 144-145

Tab. 43

2 POLI / POLES (IE1) 3000 rpm - V 230/400/50 Hz																				
TIPO TYPE	Potenza Power		rpm	In 400 V A	Rend% Eff.%	Cosφ p.f.	Ia In	Ca Cn	Cmax Cn	Cn Nm	J kgm ²	DC		AC		DC - S		POS.DC		
	kW	hp										CF Nm	Peso Weight kg	CF Nm	Peso Weight kg	CF Nm	Peso Weight kg	CF Nm	Cicli/h Cycles/h ωo	Peso Weight kg
AT56A*	0,09	0,12	2730	0,40	44,4	0,75	3,0	3,1	3,9	0,32	0,00012	1	4,0	-	-	-	-	-	-	-
AT56B*	0,13	0,18	2750	0,60	52,4	0,61	3,0	4,1	4,0	0,46	0,00015	1	5,0	-	-	-	-	-	-	-
AT63A	0,18	0,25	2770	0,60	58,0	0,74	3,7	3,3	3,5	0,63	0,00025	4	5,0	5	5,0	2,5	5,0	7,5	8100	4,3
AT63B	0,25	0,35	2820	0,80	63,6	0,77	4,0	2,8	3,2	0,90	0,00030	4	6,0	5	6,0	2,5	6,0	7,5	6750	4,9
AT63C	0,37	0,50	2800	1,10	66,5	0,77	4,1	3,0	2,9	1,30	0,00035	4	7,0	5	7,0	2,5	7,0	7,5	5400	6,2
AT71A	0,37	0,50	2860	1,20	64,1	0,72	4,6	3,5	5,2	1,30	0,00038	4	8,0	5	8,0	4,0	7,0	7,5	5400	6,4
AT71B	0,55	0,75	2860	1,60	68,5	0,72	5,4	4,0	5,3	1,80	0,00046	4	8,0	5	8,0	4,0	8,0	7,5	5400	6,8
AT71C	0,75	1,00	2810	2,00	70,7	0,79	4,3	2,8	3,7	2,60	0,00057	4	9,0	5	9,0	4,0	9,0	7,5	5500	8,0
IE1 AT80A	0,75	1,00	2860	2,00	71,2	0,78	4,8	2,8	3,3	2,50	0,00080	8	11,0	10	11,0	9,0	11,0	15,0	5400	9,6
IE1 AT80B	1,10	1,50	2850	2,60	78,0	0,80	6,1	3,5	3,0	3,80	0,00097	8	12,0	10	12,0	9,0	12,0	15,0	5400	10,9
AT80C	1,50	2,00	2870	3,40	80,0	0,80	6,4	4,1	3,5	5,00	0,00120	8	13,0	10	13,0	9,0	13,0	15,0	5100	11,6
AT80D	1,80	2,50	2800	4,00	78,3	0,85	5,1	2,7	2,9	6,20	0,00130	8	14,0	10	14,0	9,0	14,0	15,0	4900	12,6
IE1 AT90S	1,50	2,00	2880	3,40	79,8	0,82	6,2	2,9	2,7	5,10	0,00150	16	17,0	20	17,0	10,0	14,0	30,0	4000	14,0
IE1 AT90L	2,20	3,00	2850	5,00	78,7	0,81	5,1	2,8	2,7	7,50	0,00230	16	18,0	20	18,0	10,0	15,0	30,0	4000	15,5
AT90LB	3,00	4,00	2880	7,10	77,8	0,79	5,9	3,2	2,8	10,00	0,00280	16	20,0	20	20,0	10,0	18,0	30,0	3800	17,5
IE1 AT100A	3,00	4,00	2910	6,20	83,0	0,84	7,1	3,0	2,8	9,90	0,00530	32	25,0	40	27,0	12,0	22,0	60,0	2500	22,0
AT100B	4,00	5,50	2920	8,60	83,3	0,81	7,2	2,7	3,5	13,20	0,00850	32	28,0	40	30,0	12,0	25,0	60,0	2400	24,5
IE1 AT112A	4,00	5,50	2930	8,70	84,0	0,81	6,7	3,1	3,5	13,20	0,00900	60	36,0	60	36,0	13,0	31,0	60,0	1500	33,0
AT112B	5,50	7,50	2920	12,00	79,7	0,83	5,1	3,2	2,9	18,10	0,01200	60	41,0	60	41,0	13,0	36,0	60,0	1400	38,0
AT112BL	7,50	10,00	2930	15,80	82,9	0,83	3,7	2,6	2,6	24,50	0,01300	60	43,0	60	43,0	13,0	38,0	60,0	1300	40,0
IE1 AT132S	5,50	7,50	2930	11,90	84,0	0,82	5,4	3,4	3,2	18,00	0,01300	80	58,0	90	59,0	17,0	50,0	120,0	430	57,0
IE1 AT132SL	7,50	10,00	2920	14,60	85,5	0,88	4,7	2,4	2,5	24,50	0,02000	80	61,0	90	62,0	17,0	58,0	120,0	430	60,0
AT132M	11,00	15,00	2940	21,50	87,1	0,85	4,9	2,6	2,4	36,00	0,02800	80	67,0	90	68,0	17,0	59,0	120,0	400	66,0
AT132ML	15,00	20,00	2940	28,60	88,6	0,85	3,9	2,2	2,3	48,80	0,03000	80	71,0	90	72,0	17,0	63,0	120,0	400	70,0
2 POLI / POLES (IE1) 3000 rpm - V 400/690/50 Hz																				
TIPO TYPE	Potenza Power		rpm	In 400 V A	Rend% Eff.%	Cosφ p.f.	Ia In	Ca Cn	Cmax Cn	Cn Nm	J kgm ²	DC		DC - S		POS.DC				
	kW	hp										CF Nm	Peso Weight kg	Peso Weight kg	CF Nm	Cicli/h Cycles/h ωo	Peso Weight kg			
																		CF Nm	Peso Weight kg	CF Nm
IE1 AT160MA	11,00	15,00	2970	22,40	87,0	0,83	5,7	3,8	3,9	35,40	0,03200	150	95,0	82,0	240,0	300	96,0			
IE1 AT160MB	15,00	20,00	2960	28,60	88,5	0,87	4,5	2,8	2,9	48,50	0,03600	150	108,0	95,0	240,0	300	109,0			
IE1 AT160L	18,50	25,00	2960	35,40	89,3	0,85	4,5	2,6	2,7	60,20	0,04000	150	111,0	106,0	240,0	300	120,0			
IE1 AT180M	22,00	30,00	2940	39,00	91,0	0,90	7,1	2,3	3,0	71,49	0,07500	260	119,0	-	480,0	200	131,0			
IE1 AT200LA	30,00	40,00	2945	53,00	92,0	0,89	7,2	2,3	2,7	97,33	0,14000	400	149,0	-	480,0	100	151,0			
IE1 AT200LB	37,00	50,00	2940	65,00	92,0	0,89	7,5	2,3	2,7	120,24	0,16000	400	169,0	-	480,0	100	171,0			

* no freni UL/CSA / no brakes UL/CSA

Motori asincroni trifase autofrenanti

Three-phase induction brake motors

Serie **AT** Poli **4**
Series **AT** Poles **4**



Dimensioni a pag. 144-145
Dimensions at pag 144-145

4 POLI / POLES (IE1) 1500 rpm - V 230/400/50 Hz

TIPO TYPE	Potenza Power		rpm	In 400 V A	Rend% Eff.%	Cosφ p.f.	Ia In	Ca Cn	Cmax Cn	Cn Nm	J kgm ²	DC		AC		DC - S		POS.DC		
												CF	Peso Weight	CF	Peso Weight	CF	Peso Weight	CF	Cicli/h Cycles/h	Peso Weight
												Nm	kg	Nm	kg	Nm	kg	Nm	ωo	kg
AT50B*	0,06	0,08	1230	0,40	35,6	0,64	1,5	1,4	1,5	0,47	0,00010	1	3,9	-	-	-	-	-	-	-
AT56A*	0,06	0,08	1410	0,38	44,0	0,55	2,8	4,8	3,6	0,43	0,00015	1	4,0	-	-	-	-	-	-	-
AT56B*	0,09	0,08	1346	0,40	51,9	0,66	2,6	3,2	2,4	0,65	0,00015	1	5,0	-	-	-	-	-	-	-
AT56C*	0,11	0,15	1310	0,50	48,7	0,69	2,1	2,2	2,3	0,80	0,00020	1	5,0	-	-	-	-	-	-	-
AT63A	0,13	0,18	1340	0,50	51,5	0,75	2,0	1,5	1,9	0,95	0,00028	4	5,0	5	5,0	3	5,0	7,5	10500	4,3
AT63B	0,18	0,25	1360	0,70	54,3	0,68	2,6	2,2	2,2	1,30	0,00040	4	7,0	5	7,0	3	6,0	7,5	10500	4,9
AT63C	0,22	0,30	1360	0,80	59,2	0,69	2,5	2,3	2,0	1,60	0,00040	4	7,0	5	7,0	3	6,0	7,5	10500	4,9
AT63D	0,37	0,50	1340	1,30	58,4	0,74	2,6	2,1	2,0	2,70	0,00050	4	8,0	5	8,0	3	7,0	7,5	10500	5,9
AT71A	0,25	0,35	1410	0,80	60,1	0,78	3,5	1,8	2,9	1,70	0,00050	4	8,0	5	8,0	4	7,0	7,5	18000	6,4
AT71B	0,37	0,50	1370	1,00	63,8	0,84	3,4	1,7	2,3	2,60	0,00080	4	8,0	5	8,0	4	8,0	7,5	17000	6,8
AT71C	0,55	0,75	1400	1,50	70,0	0,78	3,6	2,0	2,4	3,80	0,00090	4	9,0	5	9,0	4	9,0	7,5	16000	8,0
AT80A	0,55	0,75	1430	1,60	64,3	0,76	4,3	2,1	2,7	3,70	0,00140	8	11,0	10	11,0	9	11,0	15,0	9000	9,6
IE1 AT80B	0,75	1,00	1430	2,00	72,0	0,75	5,0	2,7	2,7	5,10	0,00170	8	13,0	10	13,0	9	12,0	15,0	9000	10,9
AT80C	0,88	1,20	1410	2,20	69,0	0,83	4,7	2,3	2,2	6,00	0,00200	8	13,5	10	13,5	9	13,5	15,0	9000	11,6
AT80D	1,10	1,50	1400	2,70	72,0	0,83	4,2	2,3	2,6	7,50	0,00230	8	14,0	10	14,0	9	14,0	15,0	9000	12,1
IE1 AT90S	1,10	1,50	1430	2,80	77,6	0,75	4,6	2,3	2,6	7,50	0,00330	16	17,0	20	17,0	10	15,0	30,0	13500	14,0
IE1 AT90L	1,50	2,00	1430	3,70	78,6	0,77	4,8	2,1	2,9	10,20	0,00400	16	18,0	20	18,0	10	16,0	30,0	11000	15,5
AT90LB	1,80	2,50	1430	4,60	78,3	0,75	4,6	2,4	2,8	12,50	0,00500	16	20,0	20	20,0	10	18,0	30,0	8000	17,5
IE1 AT100A	2,20	3,00	1430	4,80	82,0	0,81	5,3	2,1	2,8	14,80	0,00750	32	25,5	40	27,5	12	22,5	60,0	7200	22,5
IE1 AT100B	3,00	4,00	1430	6,40	82,9	0,83	5,6	2,4	2,8	20,20	0,00850	32	28,0	40	30,0	12	25,0	60,0	6300	24,5
AT100BL	4,00	5,50	1430	8,50	84,3	0,81	5,4	2,3	2,5	26,90	0,00110	32	30,0	40	32,0	12	27,0	60,0	6000	26,5
IE1 AT112A	4,00	5,50	1440	8,20	84,4	0,84	5,6	2,0	2,4	26,80	0,01300	60	38,0	60	38,0	13	33,0	60,0	3600	35,0
AT112BL	5,50	7,50	1440	11,00	88,1	0,82	6,0	2,2	2,4	36,50	0,01600	60	44,0	60	44,0	13	39,0	60,0	3400	41,0
IE1 AT132S	5,50	7,50	1460	11,30	86,4	0,82	5,8	2,3	2,2	36,40	0,02400	80	56,0	90	57,0	17	48,0	120,0	1100	55,0
IE1 AT132M	7,50	10,00	1460	14,90	87,9	0,83	5,5	2,3	2,1	49,50	0,03300	80	66,0	90	67,0	17	57,0	120,0	850	64,0
AT132ML	9,20	12,50	1460	18,00	89,1	0,82	4,2	2,4	2,1	60,40	0,03400	80	68,0	90	69,0	17	59,0	120,0	800	66,0

4 POLI / POLES (IE1) 1500 rpm - V 400/690/50 Hz

TIPO TYPE	Potenza Power		rpm	In 400 V A	Rend% Eff.%	Cosφ p.f.	Ia In	Ca Cn	Cmax Cn	Cn Nm	J kgm ²	DC		AC		DC - S		POS.DC		
												CF	Peso Weight	CF	Peso Weight	CF	Peso Weight	CF	Cicli/h Cycles/h	Peso Weight
												Nm	kg	Nm	kg	Nm	kg	Nm	ωo	kg
IE1 AT160M	11,00	15,00	1470	25,00	87,0	0,77	4,1	2,3	2,2	74,30	0,06200	150	87,0	200	85,0	30	75,0	240,0	750	111,0
IE1 AT160L	15,00	20,00	1480	32,50	88,0	0,78	5,0	2,3	2,2	98,30	0,07400	150	97,0	200	95,0	30	83,0	240,0	750	121,0
IE1 AT180M	18,50	25,00	1470	36,60	89,5	0,82	5,2	2,2	2,3	121,00	0,13000	260	129,0	400	140,0	-	-	480,0	200	141,0
IE1 AT180L	22,00	30,00	1480	44,30	91,5	0,79	5,3	1,9	2,1	143,30	0,15000	260	154,0	400	155,0	-	-	480,0	200	156,0
IE1 AT200L	30,00	40,00	1460	56,00	91,4	0,85	7,2	2,1	2,5	196,32	0,24000	400	174,0	400	175,0	-	-	480,0	100	176,0

* no freni UL/CSA / no brakes UL/CSA

Motori asincroni trifase autofrenanti

Three-phase induction brake motors

Serie **AT** Poli **6**
Series **AT** Poles **6**



Dimensioni a pag. 144-145
Dimensions at pag 144-145

6 POLI / POLES 1000 rpm - V 230/400/50 Hz

TIPO TYPE	Potenza Power		rpm	In 400 V A	Rend% Eff.%	Cosφ p.f.	Ia In	Ca Cn	Cmax Cn	Cn Nm	J kgm ²	DC		AC		DC - S		POS.DC		
												CF	Peso Weight	CF	Peso Weight	CF	Peso Weight	CF	Cicli/h Cycles/h	Peso Weight
												Nm	kg	Nm	kg	Nm	kg	Nm	ωo	kg
AT56B*	0,03	0,05	900	0,30	26,1	0,64	1,3	2,1	2,2	0,35	2,6	1	4,0	-	-	-	-	-	-	-
AT56C*	0,06	0,08	860	0,44	31,8	0,61	1,4	2,1	2,2	0,65	3,0	1	5,0	-	-	-	-	-	-	-
AT63B	0,09	0,12	860	0,50	39,7	0,65	1,6	1,6	1,7	1,00	3,8	4	5,0	5	5,0	3	5,0	7,5	18000	4,4
AT63C	0,13	0,18	880	0,70	45,8	0,57	2,0	2,2	2,3	1,40	4,0	4	6,0	5	6,0	3	6,0	7,5	18000	4,6
AT71A	0,18	0,25	930	0,70	56,0	0,70	3,0	2,1	2,2	1,90	5,7	4	7,0	5	7,0	4	7,0	7,5	25000	6,3
AT71B	0,25	0,35	880	0,80	55,3	0,81	2,5	1,5	1,6	2,70	6,0	4	8,0	5	8,0	4	8,0	7,5	25000	6,6
AT71C	0,37	0,50	910	1,30	58,2	0,75	2,5	1,7	1,8	3,90	6,5	4	8,0	5	8,0	4	8,0	7,5	24000	7,1
AT80A	0,37	0,50	940	1,20	61,5	0,71	3,6	2,1	2,3	3,80	8,7	8	11,0	10	11,0	9	11,0	15,0	16000	9,8
AT80B	0,55	0,75	930	1,60	66,0	0,75	3,5	1,9	2,1	5,70	10,5	8	13,0	10	13,0	9	13,0	15,0	16000	11,6
AT80C	0,75	1,00	920	2,20	66,4	0,75	3,4	1,9	2,1	7,90	11,0	8	14,0	10	14,0	9	14,0	15,0	15000	12,1
IE1 AT90S	0,75	1,00	930	2,30	65,7	0,72	3,5	1,9	2,3	7,80	12,0	16	17,0	20	17,0	10	15,0	30,0	15000	14,0
IE1 AT90L	1,10	1,50	920	3,00	68,8	0,79	3,4	1,7	2,1	11,60	14,0	16	18,0	20	18,0	10	17,0	30,0	13500	16,0
AT90LB	1,50	2,00	940	4,50	70,0	0,68	4,0	2,2	2,3	15,20	16,0	16	19,5	20	19,5	10	18,5	30,0	13000	18,0
IE1 AT100A	1,50	2,00	940	3,90	74,3	0,76	4,3	2,0	2,4	15,50	19,5	32	26,0	40	28,0	12	23,0	60,0	10000	23,0
IE1 AT100B	1,85	2,50	940	4,70	75,5	0,76	4,6	2,2	2,5	18,70	21,0	32	28,0	40	30,0	12	25,0	60,0	7500	24,5
AT100BL	2,20	3,00	940	5,50	75,9	0,76	4,5	2,1	2,4	22,40	23,0	32	30,0	40	32,0	12	27,0	60,0	7000	26,5
IE1 AT112A	2,20	3,00	960	5,20	81,2	0,76	5,4	1,8	2,4	22,00	30,0	60	39,0	60	39,0	13	40,0	60,0	6000	36,0
AT112B	3,00	4,00	960	6,80	81,9	0,79	5,4	1,6	2,3	30,10	37,0	60	46,0	60	46,0	13	41,0	60,0	5500	43,0
IE1 AT132S	3,00	4,00	970	6,90	82,3	0,78	5,2	1,5	2,3	30,00	43,0	80	56,0	90	57,0	17	48,0	120,0	1600	55,0
IE1 AT132M	4,00	5,50	970	9,40	84,8	0,73	5,8	1,8	2,5	39,60	52,0	80	65,0	90	66,0	17	57,0	120,0	1350	64,0
IE1 AT132ML	5,50	7,50	970	12,20	85,0	0,77	5,0	1,6	2,2	54,40	55,0	80	68,0	90	69,0	17	60,0	120,0	1100	67,0

6 POLI / POLES 1000 rpm - V 400/690/50 Hz

TIPO TYPE	Potenza Power		rpm	In 400 V A	Rend% Eff.%	Cosφ p.f.	Ia In	Ca Cn	Cmax Cn	Cn Nm	J kgm ²	DC		AC		DC - S		POS.DC		
												CF	Peso Weight	CF	Peso Weight	CF	Peso Weight	CF	Cicli/h Cycles/h	Peso Weight
												Nm	kg	Nm	kg	Nm	kg	Nm	ωo	kg
IE1 AT160M	7,50	10,00	960	15,00	85,0	0,85	5,2	2,1	2,2	74,60	0,0880	150	89,0	200	85,0	30	77,0	240,0	1000	91,0
IE1 AT160L	11,00	15,00	960	21,90	87,9	0,85	4,7	1,6	1,8	112,00	0,1060	150	102,0	200	105,0	30	97,0	240,0	850	111,0
IE1 AT180L	15,00	20,00	970	30,00	88,0	0,82	5,4	2,0	2,3	147,74	0,1500	260	144,0	400	144,0	-	-	480,0	650	146,0
IE1 AT200LA	18,50	25,00	975	36,00	88,0	0,84	5,6	2,3	2,5	181,28	0,2400	400	159,0	400	159,0	-	-	480,0	450	161,0
IE1 AT200LB	22,00	30,00	975	43,00	89,0	0,83	5,6	2,2	2,4	215,58	0,2800	400	179,0	400	179,0	-	-	480,0	450	181,0

* no freni UL/CSA / no brakes UL/CSA

Motori asincroni trifase autofrenanti

Three-phase induction brake motors

Serie **AT** Poli **8**
Series Poles



Dimensioni a pag. 144-145
Dimensions at pag 144-145

8 POLI / POLES 750 rpm - V 230/400/50 Hz

TIPO TYPE	Potenza Power kW hp		rpm	In 400 V A	Rend% Eff.%	Cosφ p.f.	Ia In	Ca Cn	Cmax Cn	Cn Nm	J kgm ²	DC		AC		DC - S		POS.DC		
												CF	Peso Weight	CF	Peso Weight	CF	Peso Weight	CF	Cicli/h Cycles/h	Peso Weight
												Nm	kg	Nm	kg	Nm	kg	Nm	ωo	kg
AT56B*	0,03	0,05	670	0,46	19,0	0,51	1,3	3,1	2,7	0,45	0,0001	1	5,0	-	-	-	-	-	-	-
AT63B	0,05	0,07	680	0,55	30,4	0,45	1,4	3,1	3,0	0,70	0,0003	4	6,0	5	6,0	3	5,0	7,5	22500	4,5
AT63C	0,07	0,10	680	0,70	29,4	0,51	1,6	3,0	3,1	1,00	0,0006	4	6,0	5	6,0	3	6,0	7,5	22500	4,9
AT71B	0,09	0,12	710	0,80	38,3	0,43	2,5	4,1	4,2	1,25	0,0008	4	7,0	5	7,0	4	7,0	7,5	27000	6,3
AT71C	0,12	0,17	700	0,80	44,0	0,49	2,5	3,0	3,2	1,70	0,0010	4	8,0	5	8,0	4	8,0	7,5	27000	7,0
AT80A	0,18	0,25	710	1,00	48,5	0,56	2,7	2,4	2,6	2,50	0,0020	8	11,0	10	11,0	9	10,0	15,0	27000	9,9
AT80B	0,25	0,35	700	1,10	55,0	0,62	2,9	1,9	2,5	3,50	0,0025	8	13,0	10	13,0	9	13,0	15,0	27000	11,6
AT80C	0,37	0,50	690	1,50	55,0	0,66	2,5	1,6	1,9	5,20	0,0028	8	14,0	10	14,0	9	14,0	15,0	25500	12,1
AT90S	0,37	0,50	700	1,50	58,4	0,60	2,9	2,0	2,3	5,10	0,0035	16	17,0	20	17,0	10	15,0	30,0	18000	14,0
AT90L	0,55	0,75	700	2,10	61,1	0,62	3,1	2,0	2,4	7,60	0,0045	16	18,0	20	18,0	10	17,0	30,0	15000	16,0
AT90LB	0,75	1,00	700	2,90	61,1	0,61	3,2	2,2	2,4	10,30	0,0055	16	20,0	20	20,0	10	19,0	30,0	14500	18,0
AT100A	0,75	1,00	710	2,40	69,2	0,66	3,4	1,9	2,0	10,20	0,0090	32	26,0	40	28,0	12	24,0	60,0	12500	23,3
AT100B	1,10	1,50	700	3,50	67,4	0,68	3,1	1,8	1,9	15,40	0,0100	32	29,0	40	31,0	12	26,0	60,0	8500	25,5
AT100BL	1,30	1,80	690	3,90	69,8	0,70	2,8	1,7	2,0	18,10	0,0120	32	31,0	40	33,0	12	28,0	60,0	8000	27,5
AT112A	1,50	2,00	710	4,60	74,2	0,65	3,6	1,5	2,0	20,40	0,0150	60	41,0	60	41,0	13	36,0	60,0	6500	38,0
AT132S	2,20	3,00	720	6,40	75,4	0,66	3,8	1,3	2,0	29,50	0,0300	80	57,0	90	58,0	17	49,0	120,0	1900	56,0
AT132M	3,00	4,00	710	8,20	76,2	0,69	3,8	1,3	1,8	40,00	0,0400	80	66,0	90	67,0	17	58,0	120,0	1900	65,0
AT132ML	4,00	5,50	720	11,00	78,1	0,67	3,9	1,2	1,9	53,50	0,0500	80	71,0	90	72,0	17	63,0	120,0	1900	70,0

8 POLI / POLES 750 rpm - V 400/690/50 Hz

TIPO TYPE	Potenza Power kW hp		rpm	In 400 V A	Rend% Eff.%	Cosφ p.f.	Ia In	Ca Cn	Cmax Cn	Cn Nm	J kgm ²	DC		AC		DC - S		POS.DC		
												CF	Peso Weight	CF	Peso Weight	CF	Peso Weight	CF	Cicli/h Cycles/h	Peso Weight
												Nm	kg	Nm	kg	Nm	kg	Nm	ωo	kg
AT160MA	4,00	5,50	720	11,40	84,0	0,61	4,5	2,2	2,6	53,40	0,0800	150	83,0	200	81,0	30	71,0	240,0	1600	85,0
AT160MB	5,50	7,50	720	13,80	85,2	0,68	3,8	1,6	2,0	72,60	0,0920	150	91,0	200	89,0	30	79,0	240,0	1600	93,0
AT160L	7,50	10,00	720	17,50	84,0	0,76	3,7	1,4	2,0	101,00	0,1120	150	105,0	200	103,0	30	93,0	240,0	1600	107,0
AT180L	11,00	15,00	725	25,00	86,0	0,74	5,0	2,0	2,0	144,96	0,2100	260	119,0	400	139,0	-	-	480,0	1300	141,0
AT200L	15,00	20,00	725	33,00	87,0	0,76	5,0	2,0	2,1	197,67	0,3700	400	149,0	400	164,0	-	-	480,0	900	166,0

* no freni UL/CSA / no brakes UL/CSA

Motori asincroni trifase autofrenanti

Three-phase induction brake motors

Serie **AT** Poli **12-16-32**
Series **AT** Poles **12-16-32**



Dimensioni a pag. 144-145
Dimensions at pag 144-145

12 POLI / POLES 500 rpm - V 230/400/50 Hz

TIPO TYPE	Potenza Power kW hp		rpm	In 400 V A	Rend% Eff.%	Cosφ p.f.	Ia In	Ca Cn	Cmax Cn	Cn Nm	J kgm ²	DC		AC		DC - S		POS.DC		
												CF	Peso Weight	CF	Peso Weight	CF	Peso Weight	CF	Cicli/h Cycles/h	Peso Weight
												Nm	kg	Nm	kg	Nm	kg	Nm	ω	kg
AT71C	0,09	0,12	420	0,60	33,9	0,61	1,5	1,9	2,1	2,00	0,0012	4	8,0	5	8,0	4	8,0	7,5	21500	7,1
AT80C	0,18	0,25	430	1,00	42,0	0,62	1,8	1,4	1,6	4,10	0,0030	8	14,0	10	14,0	9	14,0	15,0	21500	12,1
AT90L	0,25	0,35	420	1,80	41,6	0,49	1,4	1,4	1,3	5,80	0,0050	16	19,0	20	19,0	10	18,0	30,0	27000	17,0
AT100B	0,37	0,50	470	2,10	53,8	0,48	2,4	2,2	2,6	7,60	0,0100	32	25,0	40	29,0	12	25,0	60,0	13500	24,5
AT100BL	0,55	0,75	460	2,70	57,7	0,52	2,5	1,7	2,3	11,70	0,0130	32	27,0	40	32,0	12	27,0	60,0	11500	26,5
AT112B	0,75	1,00	470	3,10	64,9	0,55	2,7	1,1	1,9	15,70	0,0160	60	35,0	60	37,0	13	33,0	60,0	11000	34,0
AT132S	1,10	1,50	470	4,20	66,3	0,58	2,4	0,9	1,6	23,00	0,0300	80	66,0	90	69,0	17	64,0	120,0	2000	67,0
AT132M	1,50	2,00	460	5,60	67,1	0,59	2,2	0,9	1,4	31,80	0,0380	80	79,0	90	83,0	17	75,0	120,0	2000	78,0
AT132ML	1,85	2,50	455	6,90	63,0	0,62	2,5	1,2	1,7	38,90	0,0470	80	71,0	90	72,0	17	63,0	120,0	1900	78,0

12 POLI / POLES 500 rpm - V 400/690/50 Hz

TIPO TYPE	Potenza Power kW hp		rpm	In 400 V A	Rend% Eff.%	Cosφ p.f.	Ia In	Ca Cn	Cmax Cn	Cn Nm	J kgm ²	DC		AC		DC - S		POS.DC		
												CF	Peso Weight	CF	Peso Weight	CF	Peso Weight	CF	Cicli/h Cycles/h	Peso Weight
												Nm	kg	Nm	kg	Nm	kg	Nm	ω	kg
AT160M	3,00	4,00	470	9,30	75,9	0,62	2,7	1,3	1,8	61,50	0,0900	150	99,0	200	95,0	30	87,0	240,0	1650	101,0
AT160L	4,00	5,50	470	12,00	76,9	0,63	2,5	1,2	1,7	83,40	0,1300	150	109,0	200	105,0	30	97,0	240,0	1650	111,0
AT180L	5,50	7,50	450	18,00	70,0	0,63	3,5	1,5	1,9	116,77	0,2100	260	119,0	400	139,0	-	-	480,0	1400	141,0
AT200L	7,50	10,00	440	23,00	73,0	0,65	3,8	1,6	1,8	162,85	0,3700	400	149,0	400	169,0	-	-	480,0	1100	171,0

16 POLI / POLES - V 230/400/50 Hz

TIPO TYPE	Potenza Power kW hp		rpm	In 400 V A	Rend% Eff.%	Cosφ p.f.	Ia In	Ca Cn	Cmax Cn	Cn Nm	J kgm ²	DC		AC		DC - S		POS.DC		
												CF	Peso Weight	CF	Peso Weight	CF	Peso Weight	CF	Cicli/h Cycles/h	Peso Weight
												Nm	kg	Nm	kg	Nm	kg	Nm	ω	kg
AT132S	0,55	0,75	360	3,50	52,0	0,44	1,8	1,1	1,6	14,60	0,0300	80	66,0	90	69,0	17	64,0	120,0	2000	67,0
AT132M	0,75	1,00	355	4,20	56,0	0,46	1,9	1,1	1,5	20,18	0,0380	80	79,0	90	83,0	17	75,0	120,0	2000	78,0

16 POLI / POLES - V 400/690/50 Hz

TIPO TYPE	Potenza Power kW hp		rpm	In 400 V A	Rend% Eff.%	Cosφ p.f.	Ia In	Ca Cn	Cmax Cn	Cn Nm	J kgm ²	DC		AC		DC - S		POS.DC		
												CF	Peso Weight	CF	Peso Weight	CF	Peso Weight	CF	Cicli/h Cycles/h	Peso Weight
												Nm	kg	Nm	kg	Nm	kg	Nm	ω	kg
AT160M	1,10	1,50	360	5,50	59,0	0,49	2,5	1,2	1,5	29,19	0,0900	150	99,0	200	95,0	30	87,0	240,0	1650	101,0
AT160L	1,50	2,00	355	7,00	61,0	0,51	2,6	1,3	1,4	40,37	0,1300	150	109,0	200	105,0	30	97,0	240,0	1650	111,0
AT180L	2,20	3,00	360	10,00	62,0	0,51	2,8	1,4	1,4	58,39	0,2100	260	119,0	400	139,0	-	-	480,0	1400	141,0
AT200L	3,00	4,00	350	13,00	65,0	0,51	3,1	1,5	1,4	81,89	0,3700	400	149,0	400	169,0	-	-	480,0	1100	171,0

32 POLI / POLES - V 400/690/50 Hz

TIPO TYPE	Potenza Power kW hp		rpm	In 400 V A	Rend% Eff.%	Cosφ p.f.	Ia In	Ca Cn	Cmax Cn	Cn Nm	J kgm ²	DC		AC		DC - S		POS.DC		
												CF	Peso Weight	CF	Peso Weight	CF	Peso Weight	CF	Cicli/h Cycles/h	Peso Weight
												Nm	kg	Nm	kg	Nm	kg	Nm	ω	kg
AT180L	1,50	2,00	160	9,00	58,0	0,42	2,6	1,3	1,5	89,57	0,2100	260	119,0	400	139,0	-	-	480,0	1400	141,0
AT200L	2,20	3,00	155	12,00	60,0	0,44	2,8	1,3	1,5	135,61	0,3700	400	149,0	400	169,0	-	-	480,0	1100	171,0

Dimensioni motori trifase autofrenanti e doppia polarità autofrenanti

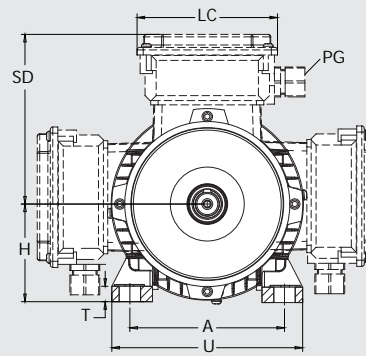
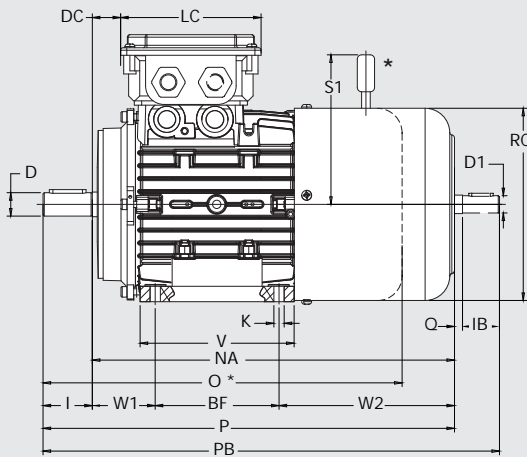
Dimensions of three-phase brake motors and two speed brake motors

Serie AT-AD-AI-AHE2

In generale dalla grandezza 71 ÷ 200 piedi riportati / In general from size 71 ÷ 200 feet as shown

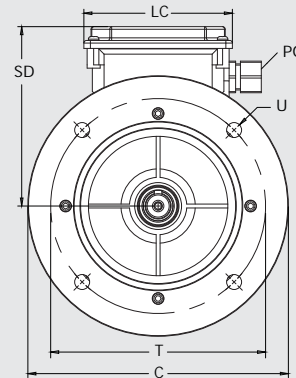
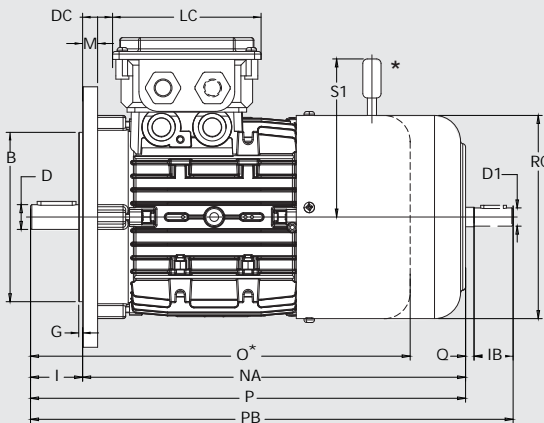
Tab. 51

B3



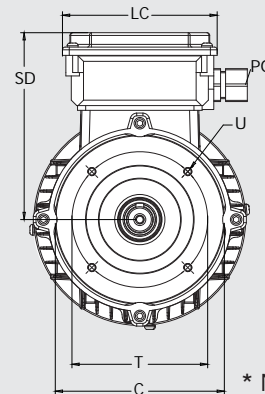
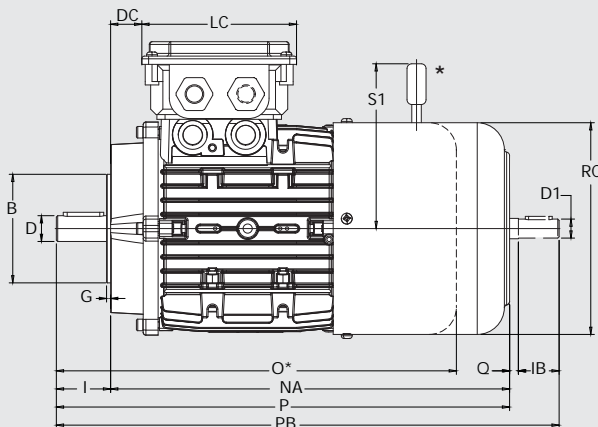
* No leva IEC 56
No handrelease IEC 56

B5



* No leva IEC 56
No handrelease IEC 56

B14



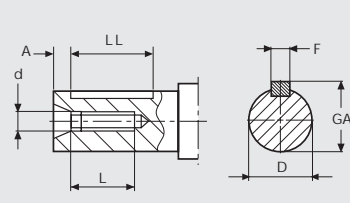
* No leva IEC 56
No handrelease IEC 56

Le misure SD indicate in tabella sono per motori autofrenanti con freno C.C. Per altre versioni, consultare TAB. 28 a pag. 70
The SD measure indicated in the table is for self-braking DC motors with brake. For other models, refer to TAB.28 on page 70.

Dimensioni motori trifase autofrenanti e doppia polarità autofrenanti

Dimensions of three-phase brake motors and two-speed brake motors

Tab. 48



Grand. / Size	50	56	63	71	80	90	100	112	132	160	180	200
F	30	3	4	5	6	8	8	8	10	12	14	16
D	9	9	11	14	19	24	28	28	38	42	48	55
GA	10.2	10.2	12.5	16	21.5	27	31	31	41	45	52.5	59
A	2.5	2.5	4	5	5	5	5	5	10	5	10	5
LL	15	15	15	20	30	40	50	50	60	100	90	100
d	/	M4	M4	M5	M6	M8	M10	M10	M12	M16	M16	M20
L	/	13	18	18	18	25	30	30	30	40	40	45

Grand. Size	Dimensioni / Dimentions																			B3				
	D	I	D1	Q	IB	A	BF	U	V	K	TP	W1	W2	RC	H	SD	LC	DC	PG	NA	O*	P	PB	S1
56	9	20	9	3	20	90	71	108	90	6	10	36	105	110	56	103	100	11	M16	212	/	232	255	/
63	11	23	11	3	23	100	80	120	105	7	10	41	122	123	63	112	100	14	M16	243	233	266	292	98
71	14	30	11	3	23	112	90	136	108	8	11	48	108	137	71	119	100	14	M16	246	245	276	302	98
80	19	40	14	3	30	125	100	154	125	9	13/14	51	133	156	80	139	104	23	M20	284	278	324	357	111
90S	24	50	14	5	30	140	100	170	130	10	13/15	57,5	153,5	176	90	148	104	28	M20	311	325	361	396	129
90L	24	50	14	5	30	140	125	170	155	10	13/15	57,5	153,5	176	90	148	104	28	M20	341	350	386	421	129
100	28	60	24	5	50	160	140	192	175	13	15/16	63	179	194	100	157	104	33	M20	382	404	442	497	139
112	28	60	24	6	50	190	140	224	176	13	15	71	198	218	112	170	104	35	M20	409	388	469	525	161
132S	38	80	28	6	60	216	140	260	180	14	16/18	89,5	256,5	258	132	190	124	46	M32	486	463	566	632	186
132M	38	80	28	6	60	216	178	260	218	14	16/18	89,5	256,5	258	132	190	124	46	M32	524	500	604	670	186
160M	42	110	42	9	110	254	210	318	260	16	18	110	306	309	160	246	185	54	M32	626	602	736	855	242
160L	42	110	42	9	110	254	254	318	304	16	18	110	306	309	160	246	185	54	M32	670	645	780	899	242
180	48	110	/	/	/	280	280	346	330	16	24	128,5	318,5	346	180	260	185	52	M32	727	/	837	/	320

Grand. Size	Dimensioni / Dimentions																			B5	
	D	I	D1	Q	IB	B	C	G	M	T	U****	RC	SD	LC	DC	PG	NA	O*	P	PB	S1
56	9	20	9	3	20	80	120	2,5	8,5	100	7	110	103	100	11	M16	212	/	232	255	/
63	11	23	11	3	23	95	140	2,5	10	115	9,5	123	112	100	14	M16	243	233	266	292	98
71	14	30	11	3	23	110	160	3	10	130	9,5	137	119	100	14	M16	246	245	276	302	98
80	19	40	14	3	30	130	200	3	11	165	12	156	139	104	23	M20	284	278	324	357	111
90S	24	50	14	5	30	130	200	3,5	10	165	12	176	148	104	28	M20	311	325	361	396	129
90L	24	50	14	5	30	130	200	3,5	10	165	12	176	148	104	28	M20	341	350	386	421	129
100	28	60	24	5	50	180	250	4	14	215	14,5	194	157	104	33	M20	382	404	442	497	139
112	28	60	24	6	50	180	250	4	14	215	14,5	218	170	104	35	M20	409	388	469	525	161
132S	38	80	28	6	60	230	300	4	20	265	14,5	258	190	124	46	M32	486	463	566	632	186
132M	38	80	28	6	60	230	300	4	20	265	14,5	258	190	124	46	M32	524	500	604	670	186
160M	42	110	42	9	110	250	350	5	20	300	18,5	309	246	185	54	M32	626	602	736	855	242
160L	42	110	42	9	110	250	350	5	20	300	18,5	309	246	185	54	M32	670	645	780	899	242
180	48	110	/	/	/	250	350	5	20	300	19	346	260	185	52	M32	727	/	837	/	320

Grand. Size	Dimensioni / Dimentions																			B14	
	D	I	D1	Q	IB	B	C***	G	T	U	RC	SD	LC	DC	PG	NA	O*	P	PB	S1	
50B	9	20	/	/	/	50	80	2,5	65	M5	100	100	64	3,5	M16	180	/	200	/	/	
56	9	20	9	3	20	50	80	2,5	65	M5	110	103	100	11	M16	212	/	232	255	/	
63	11	23	11	3	23	60	90	2,5	75	M5	123	112	100	14	M16	243	233	266	292	98	
71	14	30	11	3	23	70	105	3	85	M6	137	119	100	14	M20	246	245	276	302	98	
80	19	40	14	3	30	80	120	3	100	M6	156	119	104	23	M20	284	278	324	357	111	
90S	24	50	14	5	30	95	140	3	115	M8	176	139	104	28	M20	311	325	361	396	129	
90L	24	50	14	5	30	95	140	3	115	M8	176	148	104	28	M20	341	350	386	421	129	
100	28	60	24	5	50	110	160	4	130	M8	194	148	104	33	M20	382	404	442	497	139	
112	28	60	24	6	50	110	160	4	130	M8	218	157	104	35	M32	409	388	469	525	161	
132S	38	80	28	6	60	130	200	4	165	M10	258	170	124	46	M32	486	463	566	632	186	
132M	38	80	28	6	60	130	200	4	165	M10	258	190	124	46	M32	524	500	604	670	186	
160M	42	110	42	9	110	180	250	4	215	M12	309	190	185	54	M32	626	602	736	855	242	
160L	42	110	42	9	110	180	250	4	215	M12	309	246	185	54	M32	670	645	780	899	242	

O* = Quota per freno serie S / Value for series S brake

Grandezza 200 autofrenante disponibile su richiesta B14 - grandezze 180 / 200 disponibili su richiesta

Size 200 self-braking available on request B14 - sizes 180 / 200 available on request

** Tab. 54 / Tab. 54

*** la quota C può subire variazioni, essendo grezza / C may vary since it is rough

**** ± 0,5 tolleranza / ± 0,5 tolerance