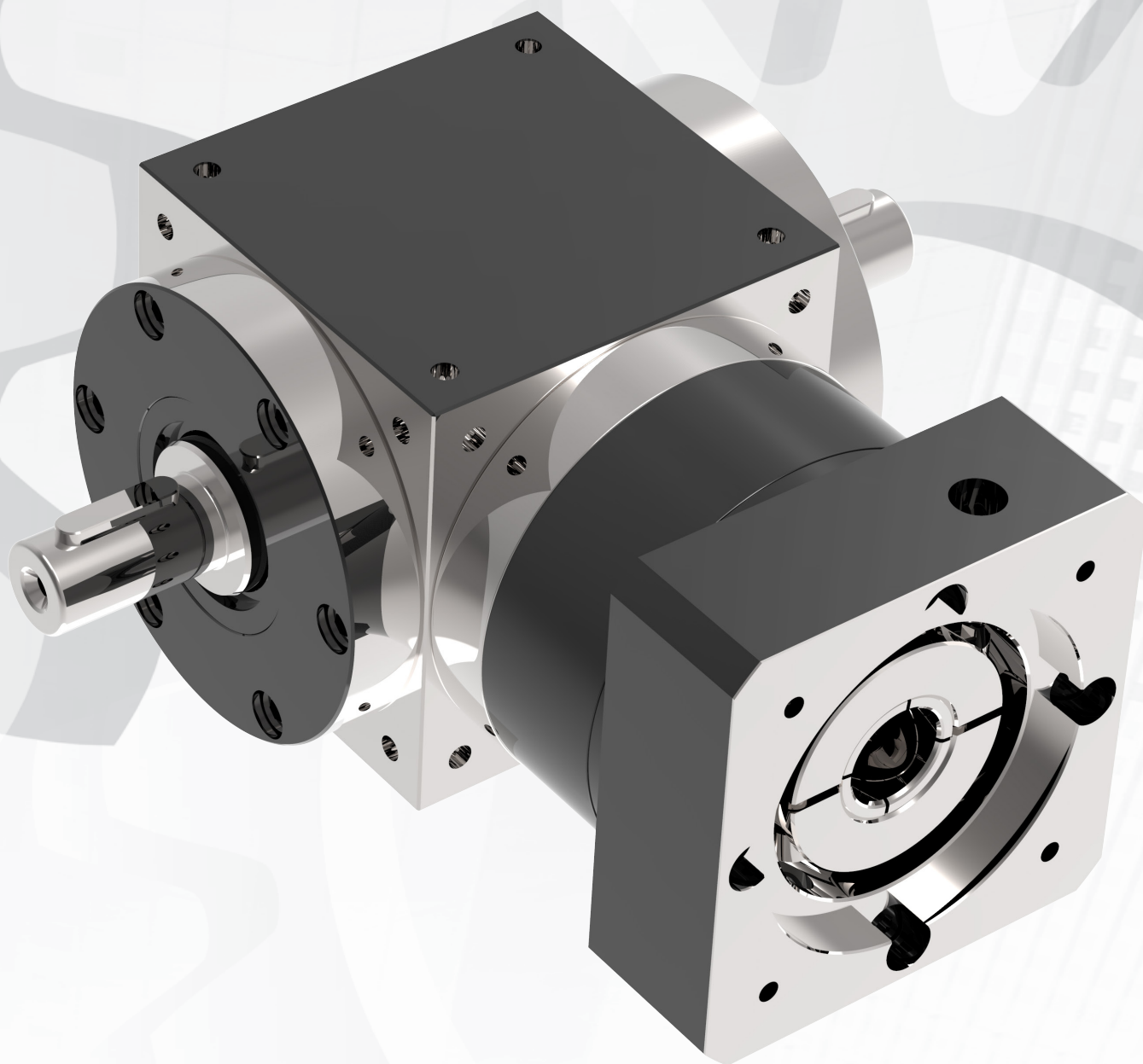


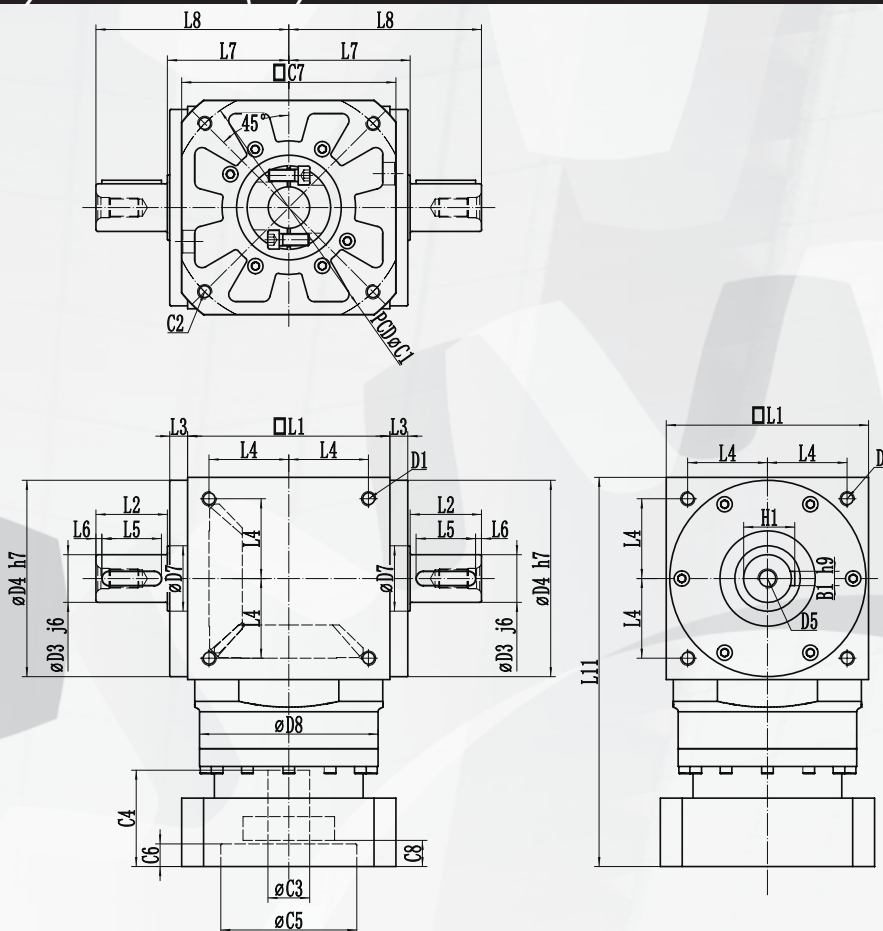
# **DATD** *Угловой конический редуктор*



# DATD Угловой конический редуктор

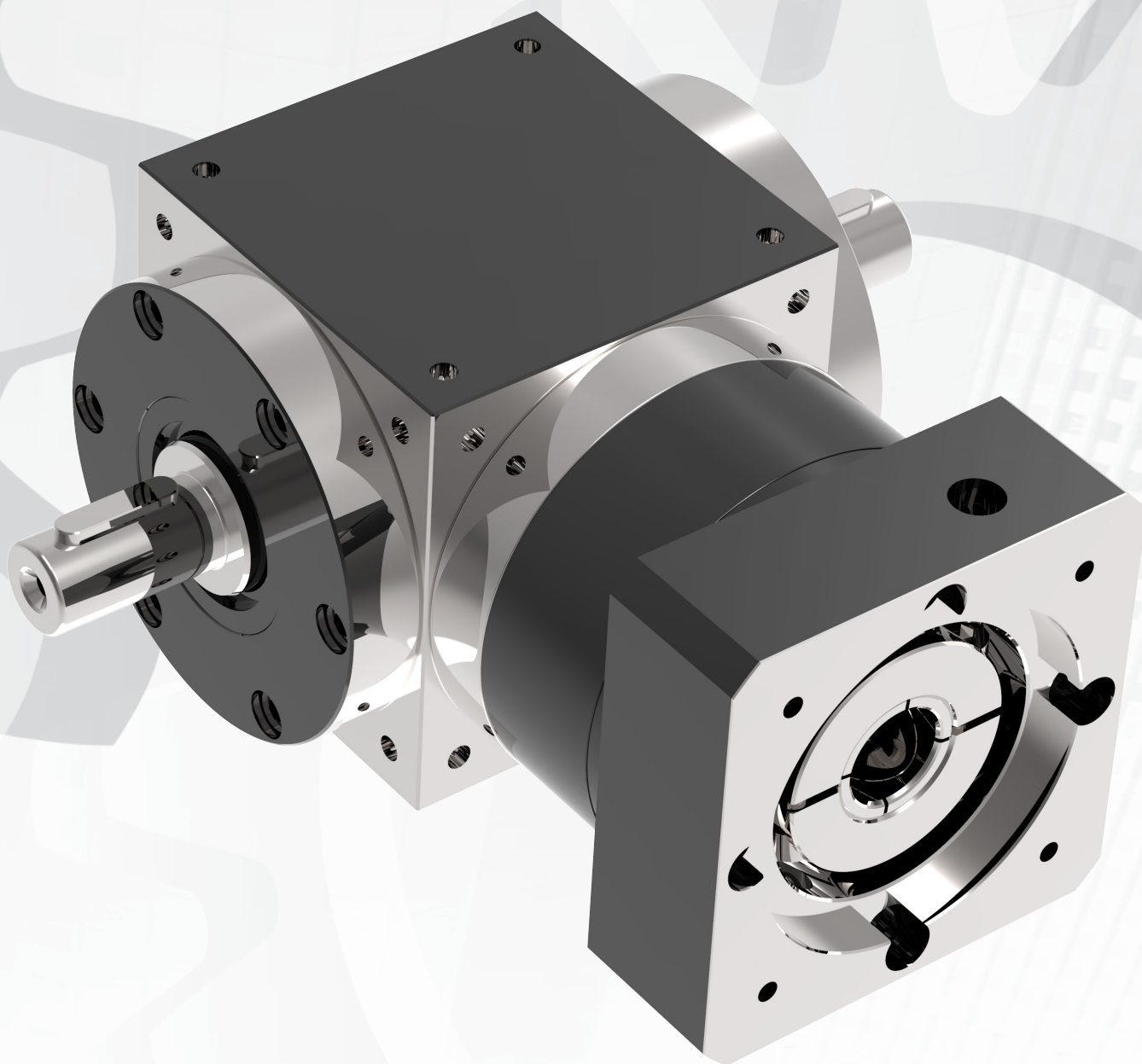


Размеры: 2-ступенчатый (L2)



Размер	DATD065	DATD090	DATD110	DATD140	DATD170	DATD210
D1	M5↓10	M6↓12	M8↓16	M10↓20	M12↓25	M16↓32
D3 j6	13	18	22	32	40	50
D4 h7	63	88	108	135	165	205
D5	M4↓8	M5↓10	M8↓16	M12↓25	M16↓32	M16↓32
D7	19.9	29.9	39.9	44.9	54.9	74.9
D8	64	64	94	125	150	170
L1	65	90	110	140	170	210
L2	19.5	35	40	50	60	75
L3	13	15	15	15	15	20
L4	27	36	44	55	67	85
L5	16	25	32	44	55	69
L6	2	5	3	2.5	2.5	2.5
L7	47.5	62	72	87	102	127
L8	67	97	112	137	162	202
L11	129/142	155.8/168.8	197/215	255.5/277.5	327/360	405.3/408.3
B1 h9	5	6	6	10	12	14
H1	15	20.5	24.5	35	43	53.5
C1	70/90	70/90	90/145	145/200	200	200/235
C2	M4/M5	M4/M5	M5/M8	M8/M12	M12	M12
C3	≤14/≤19	≤14/≤19	≤19/≤24	≤24/≤35	≤35/≤42	≤42/≤55
C4	31.5/41	31.5/41	41/59	60/81	81/114	114/117
C5	50/70	50/70	70/110	110/114.3	114.3	114.3/200
C6	5/6	5/6	6/14	14/23	19/15	24
C7	60/80	60/80	80/130	130/180	180	180/220
C8	6/9	6/9	9.5/19.5	19.5/22	22/55	30/33

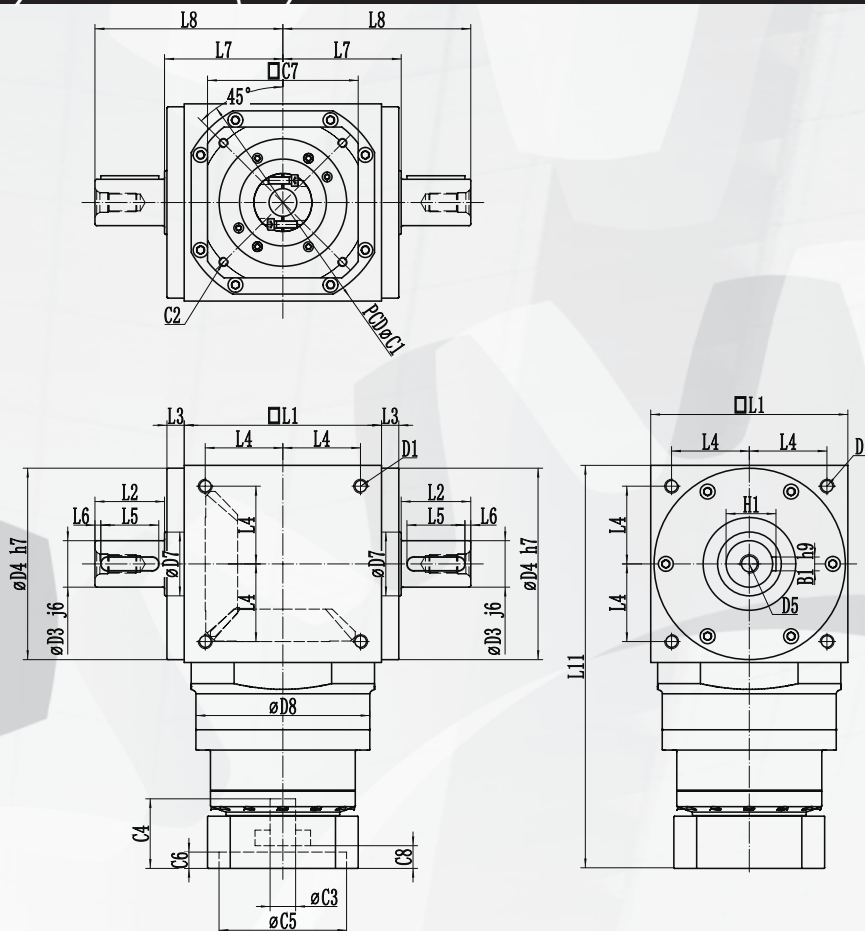
**DATD** *Угловой конический редуктор*



# DATD Угловой конический редуктор



Размеры: 3-ступенчатый (L3)



Размер	DATD065	DATD090	DATD110	DATD140	DATD170	DATD210
D1	M5↓10	M6↓12	M8↓16	M10↓20	M12↓25	M16↓32
D3 j6	13	18	22	32	40	50
D4 h7	63	88	108	135	165	205
D5	M4↓8	M5↓10	M8↓16	M12↓25	M16↓32	M16↓32
D7	19.9	29.9	39.9	44.9	54.9	74.9
D8	64	64	94	125	150	170
L1	65	90	110	140	170	210
L2	19.5	35	40	50	60	75
L3	13	15	15	15	15	20
L4	27	36	44	55	67	85
L5	16	25	32	44	55	69
L6	2	5	3	2.5	2.5	2.5
L7	47.5	62	72	87	102	127
L8	67	97	112	137	162	202
L11	161/174	187.8/200.8	216.5/234.5	270/300.5	347.5/388	438/471
B1 h9	5	6	6	10	12	14
H1	15	20.5	24.5	35	43	53.5
C1	70/90	70/90	90/145	145/200	200	200/235
C2	M4/M5	M4/M5	M4/M5	M5/M8	M8/M12	M12
C3	≤14/≤19	≤14/≤19	≤19/≤24	≤19/≤24	≤24/≤35	≤35/≤42
C4	31.5/41	31.5/41	31.5/41	41/60	60/81	81/114
C5	50/70	50/70	50/70	70/110	110/114.3	114.3
C6	5/6	5/6	5/6	6/14	14/23	19/15
C7	60/80	60/80	60/80	80/130	130/180	180
C8	6/9	6/9	6/9.5	9.5/19.5	19.5/22	22/55



ПРИВОДНАЯ<sup>TM</sup>  
ТЕХНИКА



ПРИВОДНАЯ<sup>TM</sup>  
ТЕХНИКА

[www.privod.ru](http://www.privod.ru)

*ООО «НТЦ Приводная Техника»  
Волгоградский проспект, д.42, корп.5  
109316 Москва  
Тел. +7 (495) 786-21-00  
Email: [info@privod.ru](mailto:info@privod.ru)*