

Кinco серия FD2

Краткие технические характеристики

Обозначение модели сервоусилителя

FD422-AA-000

FD	FD серия	000	Версия ПО
4	Напряжение питания 220VAC	LA	RS232, RS485
6	Напряжение питания 380VAC	AA/CA	RS232, CAN
2	Размер сервоусилителя	2	FD поколение 2

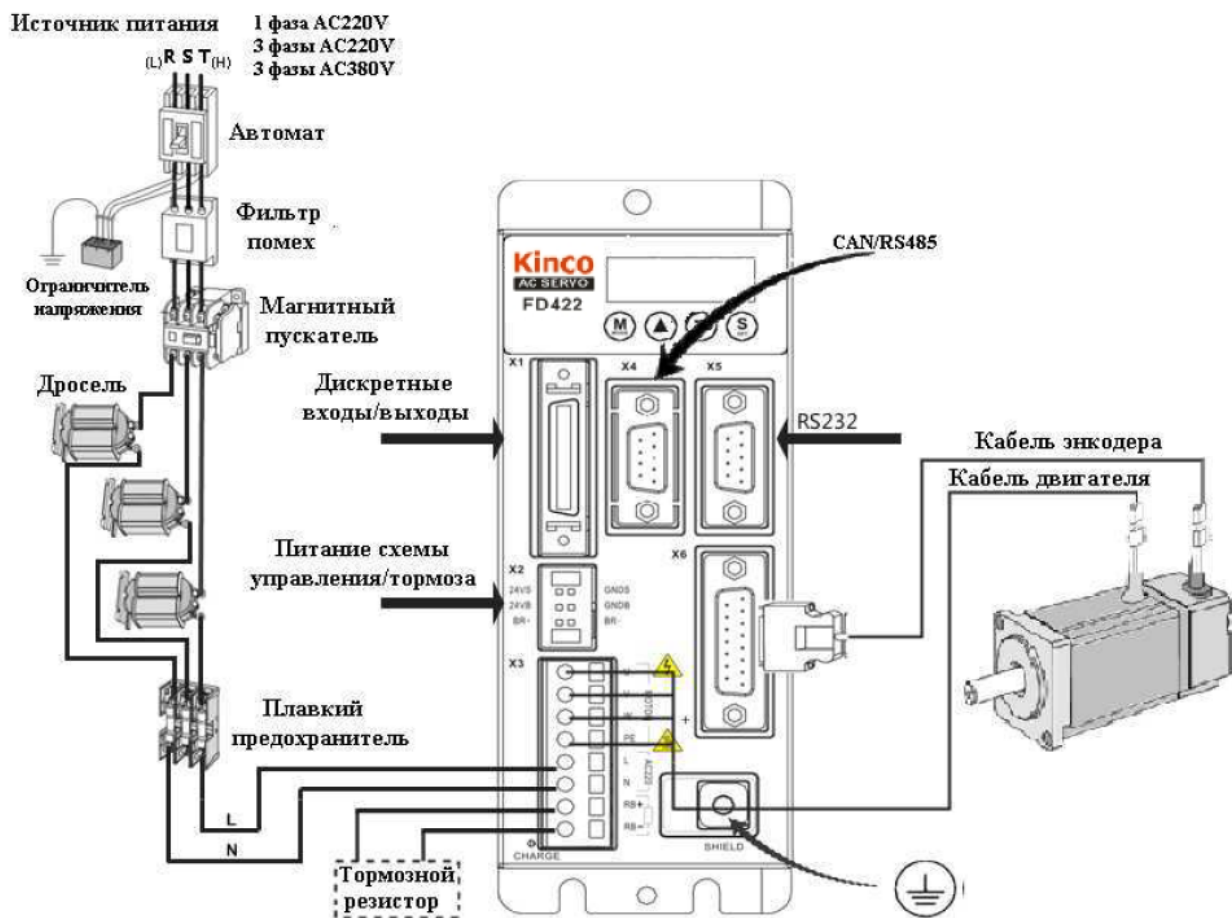
Технические характеристики сервоусилителей Kinco FD422/432/622

Характеристика/Модель		FD422- A-000	FD432- A-000	FD622- A-000
Питание	Питание силовой цепи	Однофазное AC220В -20/+15% 47~63Гц	Однофазное или трехфазное AC220В -20/+15% 47~63Гц	Трёхфазное 380В -20/+15% 47~63Гц
	Питание цепи управления	18В DC~30В DC 1А		
Ток	Номинальный ток	4 А	10 А	7 А
	Максимальный ток	15 А	27.5 А	25 А
Устройство обратной связи		2500 имп/об (инкрементальный энкодер, питание 5В)		
Торможение		В зависимости от применения, используется внешний тормозной резистор		
Способ охлаждения		Естественное воздушное	Вентилятор	
Вес		1.2 кг	2.4 кг	
Аналоговый вход		2 аналоговых входа, могут использоваться для управления скоростью и моментом.		
Дискретные входы	Спецификация входных сигналов	7 дискретных входов с терминалом COM1 для подключения PNP или NPN логики.		
	Функции входных сигналов	Назначаются в соответствии с требованиями. Поддерживаются функции: включение/выключение привода, сброс ошибки, выбор режима управления, пропорциональное управление контуром скорости (отключение интегральной составляющей регулятора), концевые выключатели, сигнал перехода в нулевую позицию, реверс, контроль скорости (3 внутренние уставки) или позиции (3 внутренние уставки), аварийная остановка, переключение электронного редуктора, переключение внутренних уставок контуров регулирования.		
Дискретные выходы	Спецификация выходных сигналов	5 дискретных выходов, OUT1 - OUT4 ток до 100mA, BR+/BR- (подключение тормоза) ток до 500mA, возможность управления тормозом напрямую.		
	Функции выходных сигналов	Назначаются в соответствии с требованиями. Поддерживаются следующие функции: привод готов к работе, ошибка привода, позиция достигнута, нулевая скорость двигателя, состояние тормоза, скорость достигнута, максимальная скорость достигнута в режиме управления моментом, ограничение позиции, найдена референтная точка.		
Функции защиты		Защита от перенапряжения, защита от низких напряжений, защита двигателя от перегрева (I^2t), защита от короткого замыкания, защита от перегрева сервоусилителя.		
RS232		Макс. бодрейт 115,2кГц, используется для связи с ПК или по свободному протоколу с ПЛК		
RS485		Макс. бодрейт 115,2кГц, используется для связи с ПЛК (протокол Modbus RTU)		
CAN-шина		Макс. бодрейт 1МГц, используется для связи с ПЛК (протокол CAN)		
Окружающая среда	Рабочая температура	0 - 40°C		
	Температура хранения	-10°C – 70°C		
	Влажность (без конденсата)	Менее 90%		
	Степень защиты	IP20		

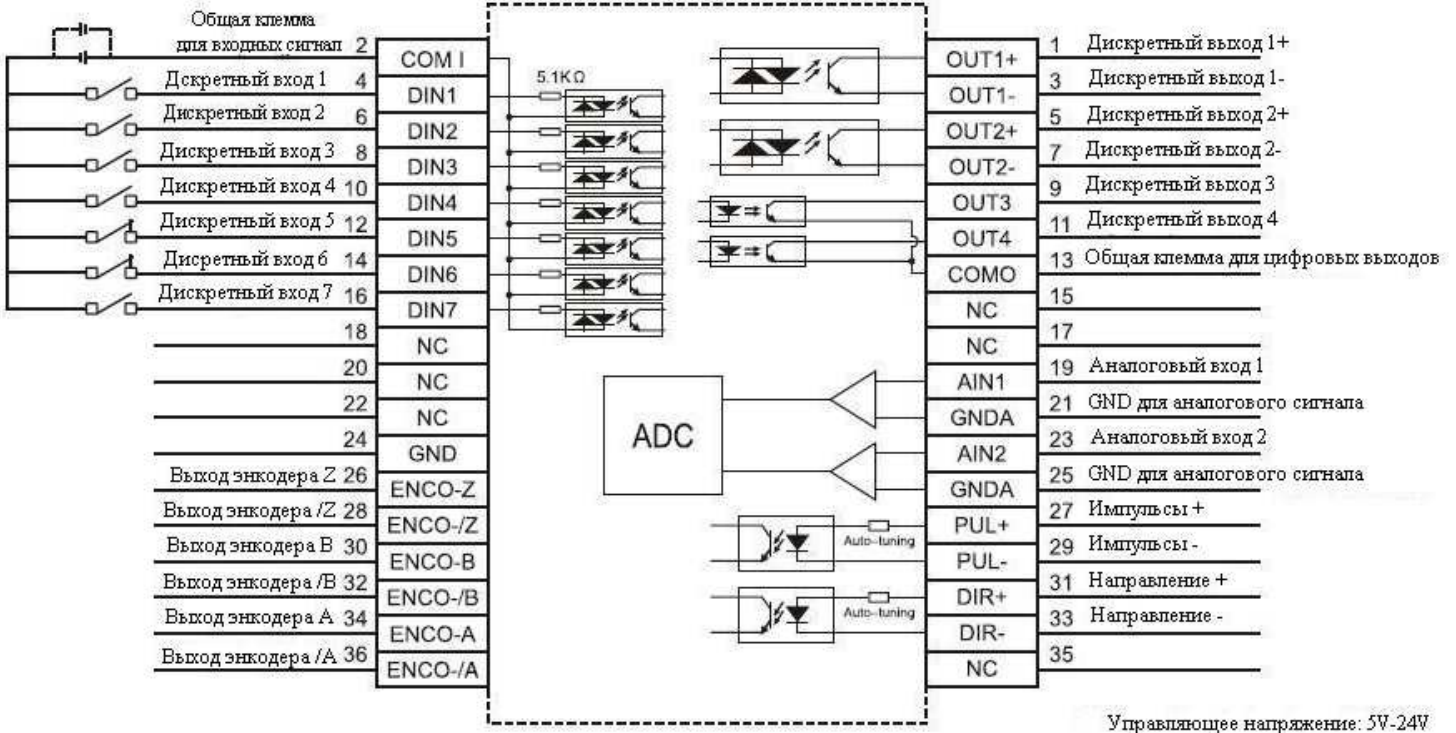
Требования к монтажу	Чистое, сухое помещение (например, электрошкаф)
Монтажное положение	Вертикальная установка
Высота	Менее 1000м над уровнем моря
Атмосферное давление	86 -106кПа

Примечание: _=L: Порт RS232, RS485
 _=A/C: Порт RS232, CANopen

Стандартная схема соединения

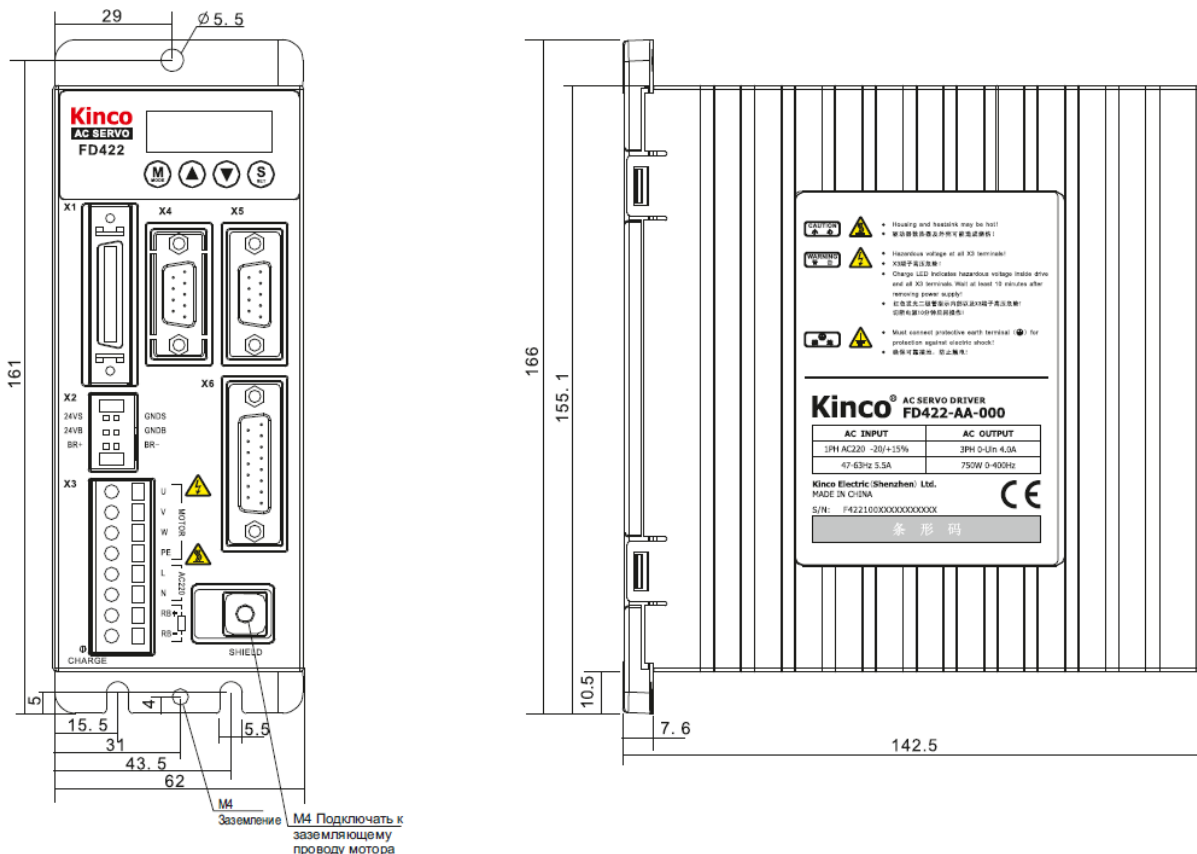


Разъем X1

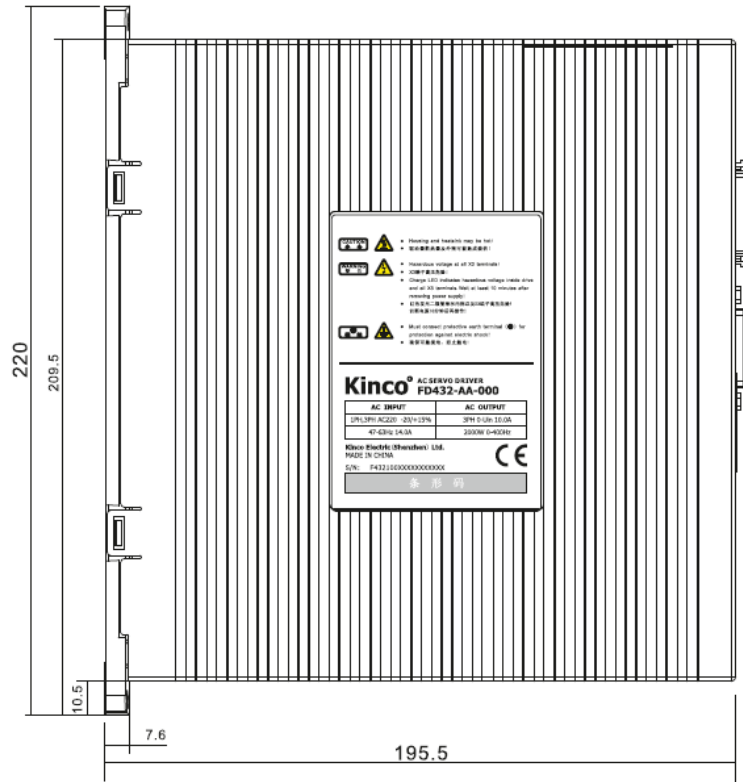
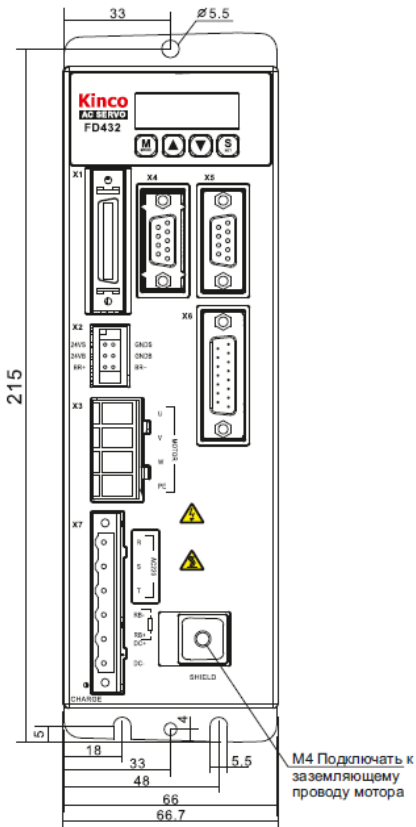


Размеры сервоусилителей

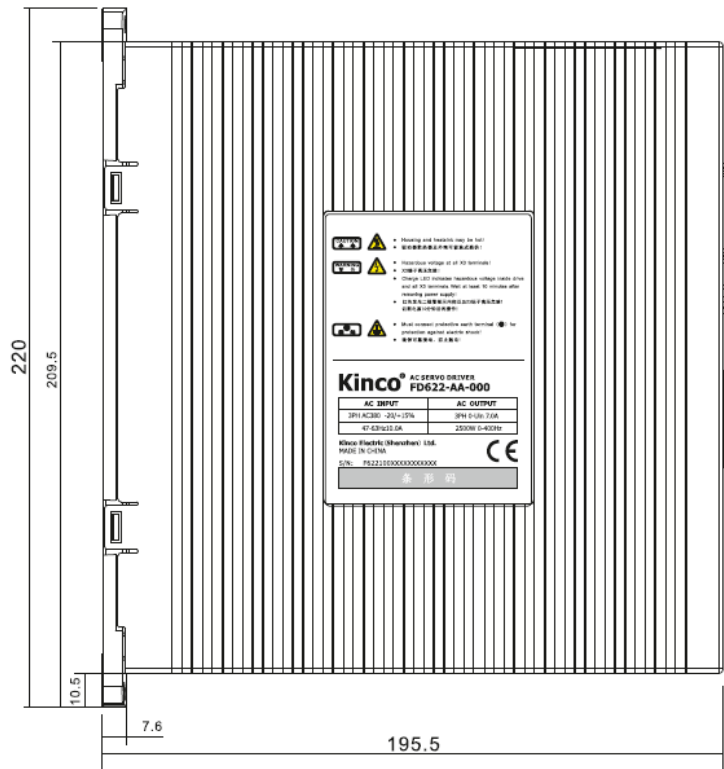
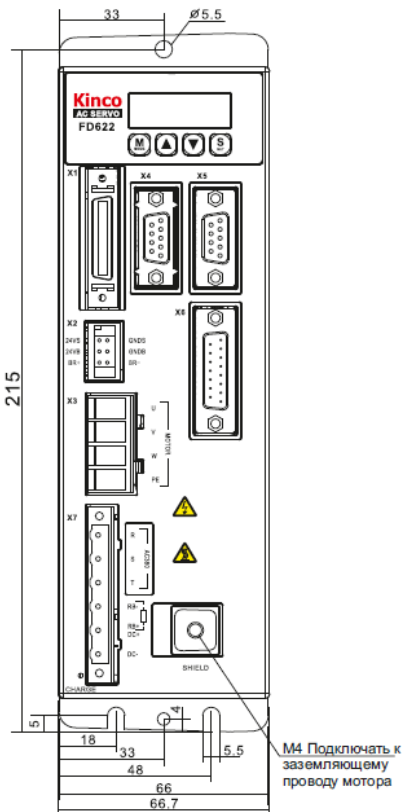
- Kinco FD422



• Kinco FD432



• Kinco FD622



Обозначение модели серводвигателя

SMH 60S-0040-30AAK-3LKH

SMH	SMH серия	H	Прямое подключение
60	Размер фланца 60х60мм	N	HFO-разъем
S	Малая инерция	C	YL-разъем
D	Средняя инерция	M	2xM17 Intercontec разъем
H	Высокая инерция	E	2xM23 Intercontec разъем
0040	Рабочая мощность 40*10(Вт)	D	M17+M23 (питание M23 Intercontec, энкодер M17 Intercontec разъем)
30	Рабочая скор. 30*100(об/мин)	K	Код ревизии
A	Инкр. энкодер 2500имп/об	D	DC70V
A	Без э/м тормоза	L	AC220V
B	С э/м тормозом	H	AC380V
K	С пазом	F	50 пар полюсов
A	Без паза	3	3 пары полюсов
		4	4 пары полюсов

Технические характеристики серводвигателей

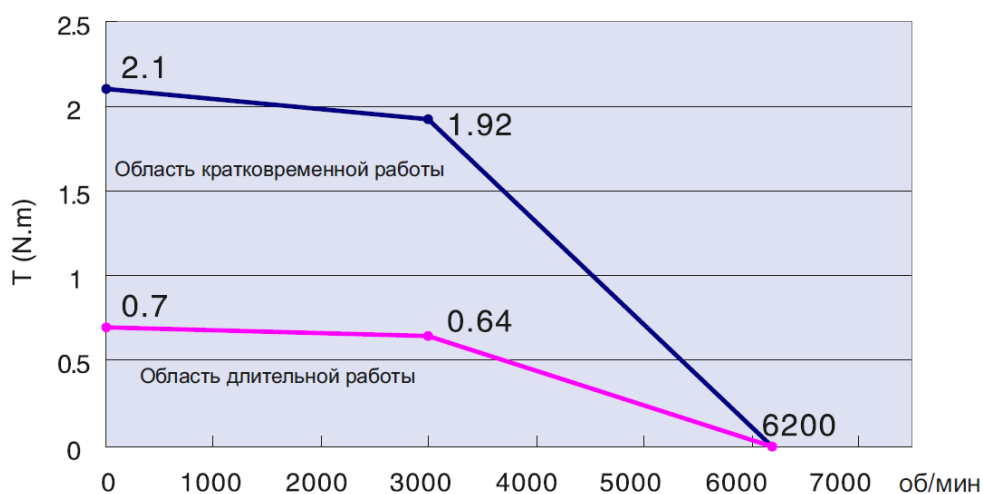
Серия двигателя		Малая инерция, размер фланца 60мм		Малая инерция, размер фланца 80мм	
Модель двигателя		SMH60S-0020-30AAK-3LKN	SMH60S-0040-30AAK-3LKN	SMH80S-0075-30AAK-3LKN	SMH80S-0100-30AAK-3LKC
Совместимый сервоусилитель		FD422- _A-000		FD432- _A-000	
Напряжение звена постоянного тока (В)		300	300	300	300
Номинальный режим работы	Номинальная мощность P_n (Вт)	200	400	750	1000
	Номинальный момент M_n (Нм)	0,64	1,27	2,39	3,18
	Номинальная скорость n_n (об/мин)	3000	3000	3000	3000
	Номинальный ток I_n (А)	1,6	3,1	3,9	6,3
Максимальный момент M_m (Нм)		1,92	3,82	7,17	9,48
Максимальный ток I_m (А)		4,8	9,3	11,7	18,9
Момент удержания M_0 (Нм)		0,7	1,39	2,63	3,3
Ток удержания I_0 (А)		1,79	3,38	4,4	6,93
Сопrotивление обмотки R_l (Ом)		8,02	3,52	1,4	0,86
Индуктивность обмотки L_l (мГн)		16,3	7,8	7,5	4,5
Электрическая постоянная t_e (мс)		2,03	2,22	5,35	5,23
Механическая постоянная t_m (мс)		2,26	1,35	0,75	0,89
Постоянная напряжения K_e (В/(1000об/мин))		29	29	40	34
Постоянная момента K_t (Нм/А)		0,48	0,48	0,662	0,562
Момент инерции ротора J_m (кг·см ²)		0,375	0,51	1,36	1,9
		0,379 (с тормозом)	0,514 (с тормозом)	1,38 (с тормозом)	1,925 (с тормозом)
Число пар полюсов		3	3	3	3
Класс изоляции		F	F	F	F
Макс. радиальное усилие F_r (Н)		180	180	335	335
Макс. осевое усилие F_a (Н)		90	90	167,5	167,5
Вес (кг)		1,3	1,8	3,3	3,9
		1,8 (с тормозом)	2,3 (с тормозом)	4 (с тормозом)	4,6 (с тормозом)
Длина двигателя L (мм)		120	150	147	167
		159±1,5(с тормозом)	189±1,5 (с тормозом)	197±1,5 (с тормозом)	217±1,5 (с тормозом)
Устройство обратной связи		Инкрементальный энкодер 2500 имп/об			
Способ охлаждения		Полностью закрытый, невентилируемый			
Степень защиты		Корпус IP65, сальник вала IP54			
Условия окружающей среды	Температура	-20°C ~ 40°C			
	Влажность	Менее 90% (без конденсата)			
	Расположение	Вдали от активных и горючих газов, масла и пыли			
	Высота	Максимальная высота над уровнем моря 4000 м, номинальная мощность соответствует уровню 1000 м или ниже. При высоте свыше 1000 м номинальная мощность падает на 1,5% на каждые 100 м			

Серия двигателя		Средняя инерция, размер фланца 110мм				
Модель двигателя		SMH110D-0125 -30AAK-4LKC	SMH110D-0126-30AAK -3HKC	SMH110D-0105-20AAK -4LKC	SMH110D-0157 -30AAK-4HKC	SMH110D-0126 -20AAK-4LKC
Совместимый сервоусилитель		FD432- A-000	FD622- A-000	FD432- A-000	FD622- A-000	FD432- A-000
Напряжение звена постоянного тока (В)		300	560	300	560	300
Номинальный режим работы	Номинальная мощность P_n (Вт)	1250	1260	1050	1570	1260
	Номинальный момент M_n (Нм)	4	4	5	5	6
	Номинальная скорость n_n (об/мин)	3000	3000	2000	3000	2000
	Номинальный ток I_n (А)	6,5	4,3	5,9	5,9	6,2
Максимальный момент M_m (Нм)		12	12	15	15	18
Максимальный ток I_m (А)		19,5	12,9	17,7	17,7	18,6
Момент удержания M_0 (Нм)		4,4	4,4	5,5	5,5	6,6
Ток удержания I_0 (А)		6,82	4,73	6,49	6,49	6,765
Сопrotивление обмотки R_l (Ом)		0,8	1,83	1,03	1,03	1,258
Индуктивность обмотки L_l (мГн)		6,4	13,5	7,8	7,8	9,62
Электрическая постоянная t_e (мс)		7,9	7,37	7,57	7,57	7,64
Механическая постоянная t_m (мс)		1,4	1,63	1,55	1,55	1,65
Постоянная напряжения K_e (В/(1000об/мин))		45	64	55	55	64
Постоянная момента K_t (Нм/А)		0,744	1,058	0,91	0,91	1,058
Момент инерции ротора J_m (кг·см ²)		5,8	5,8	7,2	7,2	8,5
		5,85 (с тормозом)	5,85 (с тормозом)	7,25 (с тормозом)	7,25 (с тормозом)	8,55 (с тормозом)
Число пар полюсов		4	4	4	4	4
Класс изоляции		F	F	F	F	F
Макс. радиальное усилие F_r (Н)		630	630	630	630	630
Макс. осевое усилие F_a (Н)		315	315	315	315	315
Вес (кг)		6,2	6,2	7,2	7,2	8,2
		8,2 (с тормозом)	8,2 (с тормозом)	9,2 (с тормозом)	9,2 (с тормозом)	10,2 (с тормозом)
Длина двигателя L (мм)		168	168	185	185	202
		228±1 (с тормозом)	228±1 (с тормозом)	245±1 (с тормозом)	245±1 (с тормозом)	262±1 (с тормозом)
Устройство обратной связи		Инкрементальный энкодер 2500 имп/об				
Способ охлаждения		Полностью закрытый, невентилируемый				
Степень защиты		Корпус IP65, сальник вала IP54				
Условия окружающей среды		Температура -20°C - 40°C				
		Влажность Менее 90% (без конденсата)				
		Расположение Вдали от активных и горючих газов, масла и пыли				
		Высота Максимальная высота над уровнем моря 4000 м, номинальная мощность соответствует уровню 1000 м или ниже. При высоте свыше 1000 м номинальная мощность падает на 1,5% на каждые 100 м				

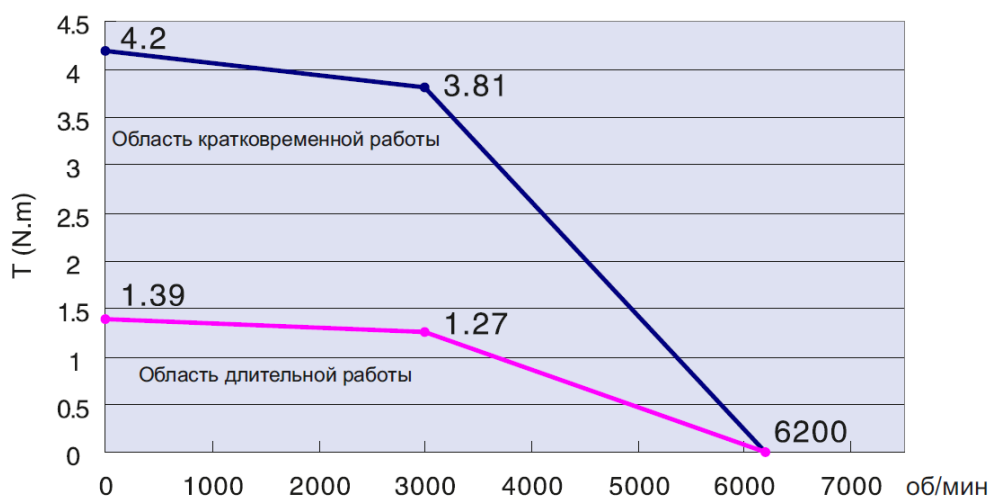
Серия двигателя		Средняя инерция, фланец 110мм	Средняя инерция, фланец 130мм			Средняя инерция, фланец 150 мм
Модель двигателя		SMH110D-0188 -30AAK-4HKC	SMH130D-0105 -20AAK-4HKC	SMH130D-0157-20AAK -4HKC	SMH130D-0210 -20AAK-4HKC	SMH150D-0230-20AAK -4HKC
Совместимый сервоусилитель		FD622-_A-000	FD432-_A-000/FD622-_A-000		FD622-_A-000	FD622-_A-000
Напряжение звена постоянного тока (В)		560	560	560	560	560
Номинальный режим работы	Номинальная мощность P_n (Вт)	1880	1050	1570	2100	2300
	Номинальный момент M_n (Нм)	6	5	7,5	10	11.1
	Номинальная скорость n_n (об/мин)	3000	2000	2000	2000	2000
	Номинальный ток I_n (А)	6,2	4,3	6,3	7,6	7,1
Максимальный момент M_m (Нм)		18	12,5	18,75	25	27,5
Максимальный ток I_m (А)		18,6	10,75	15,75	19	17,75
Момент удержания M_0 (Нм)		6.6	5,5	8,25	11	12,1
Ток удержания I_0 (А)		6,765	4,73	6,93	8,36	7,81
Сопrotивление обмотки R_l (Ом)		1.258	1,85	1,17	0,98	2,2
Индуктивность обмотки L_l (мГн)		9.62	23,7	16,2	14,3	14
Электрическая постоянная t_e (мс)		7,64	12,81	13,846	14,592	6,36
Механическая постоянная t_m (мс)		1,65	2,868	2,529	2,268	4,68
Постоянная напряжения K_e (В/(1000об/мин))		64	70	72	80	100
Постоянная момента K_t (Нм/А)		1,058	1,1578	1,191	1,3232	1,65
Момент инерции ротора J_m (кг·см ²)		8,5	12	17,7	23,4	33,5
		8,55 (с тормозом)	12,04 (с тормозом)	17,74 (с тормозом)	23,44 (с тормозом)	33,6 (с тормозом)
Число пар полюсов		4	4	4	4	4
Класс изоляции		F	F	F	F	F
Макс. радиальное усилие F_r (Н)		630	900	900	900	1200
Макс. осевое усилие F_a (Н)		315	450	450	450	600
Вес (кг)		8,2	7,5	9,1	10,7	12
		10,2 (с тормозом)	9,7 (с тормозом)	11,3 (с тормозом)	12,9 (с тормозом)	15,5 (с тормозом)
Длина двигателя L (мм)		202	159±1,5	179±1,5	199±1,5	226±1,5
		262±1 (с тормозом)	220±1,5 (с тормозом)	240±1,5 (с тормозом)	260±1,5 (с тормозом)	292±1,5 (с тормозом)
Устройство обратной связи		Инкрементальный энкодер 2500 имп/об				
Способ охлаждения		Полностью закрытый, невентилируемый				
Степень защиты		Корпус IP65, сальник вала IP54				
Условия окружающей среды		Температура				
		-20°C ~ 40°C				
		Влажность				
		Менее 90% (без конденсата)				
Расположение		Вдали от активных и горючих газов, масла и пыли				
Высота		Максимальная высота над уровнем моря 4000 м, номинальная мощность соответствует уровню 1000 м				

Механические характеристики двигателей (момент-скорость)

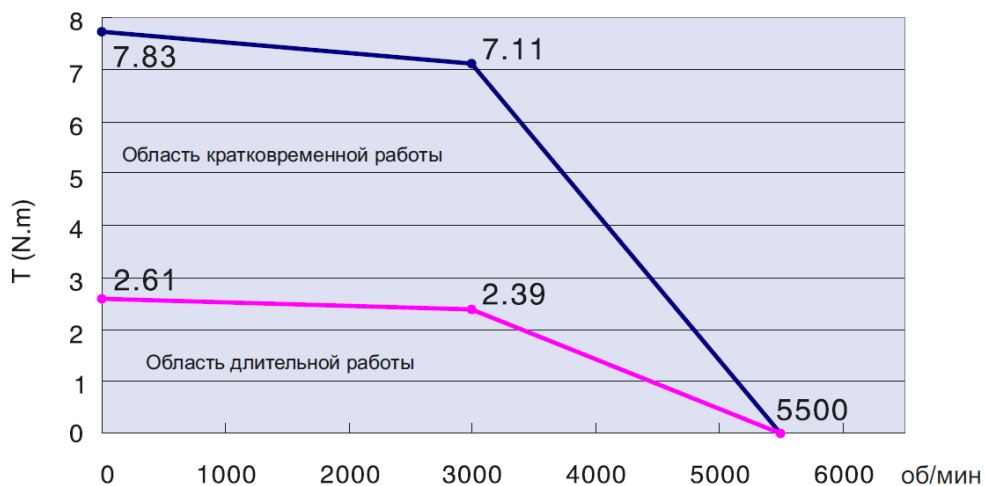
SMH60S-0020-30A **K-3LK** **200W**



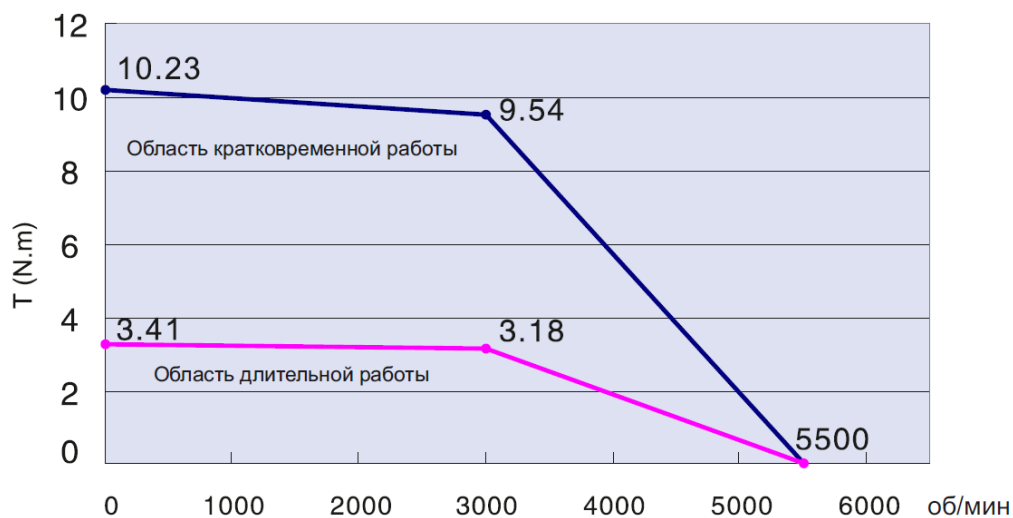
SMH60S-0040-30A **K-3LK** **400W**



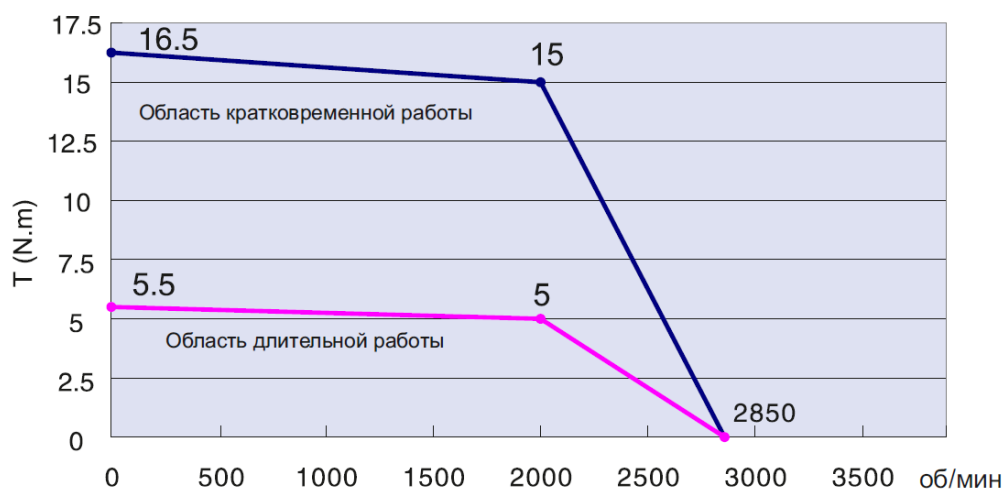
SMH80S-0075-30A **K-3LK** **750W**



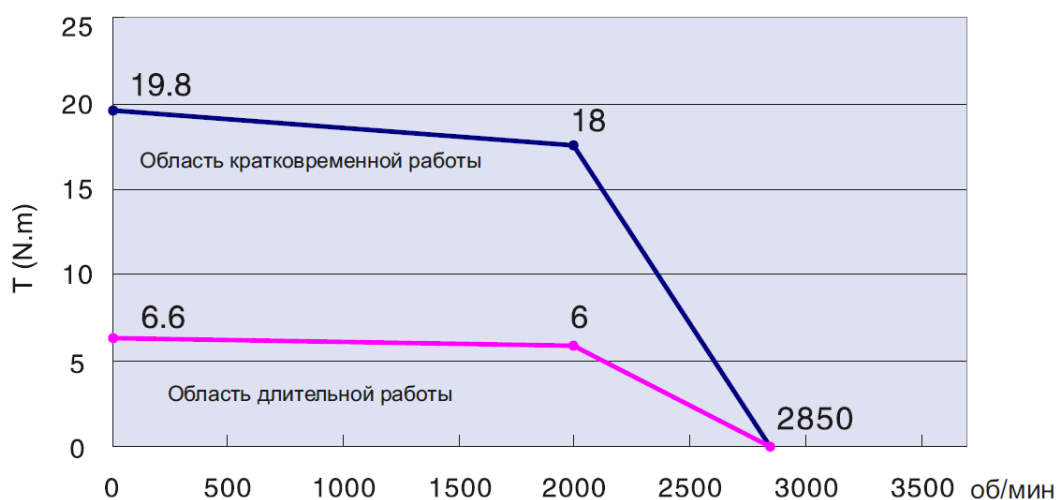
SMH80S-0100-30A K-3LK 1000W

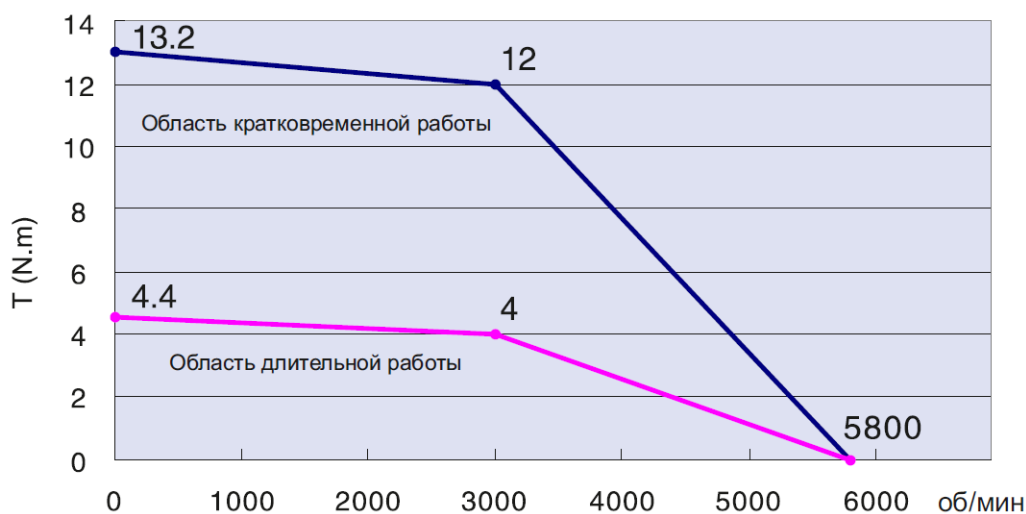
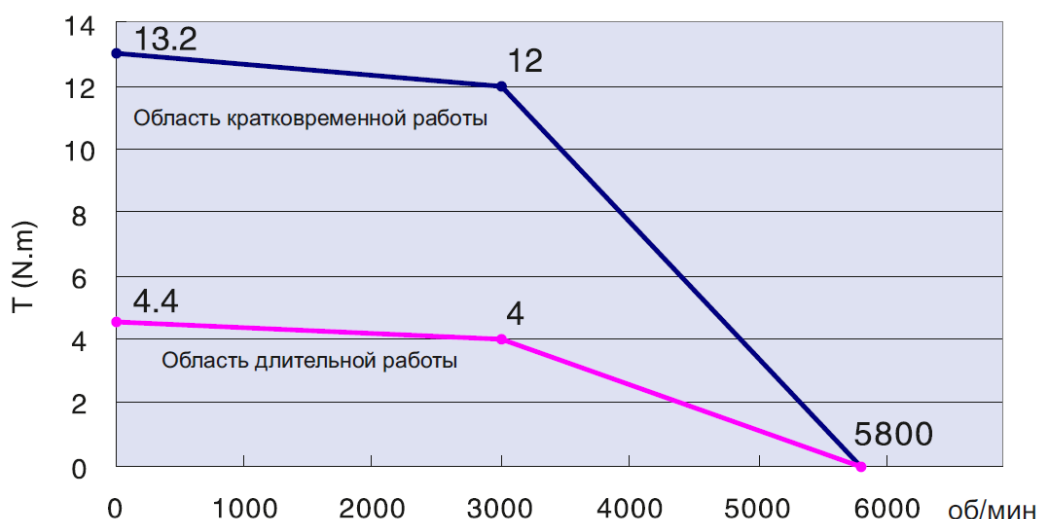
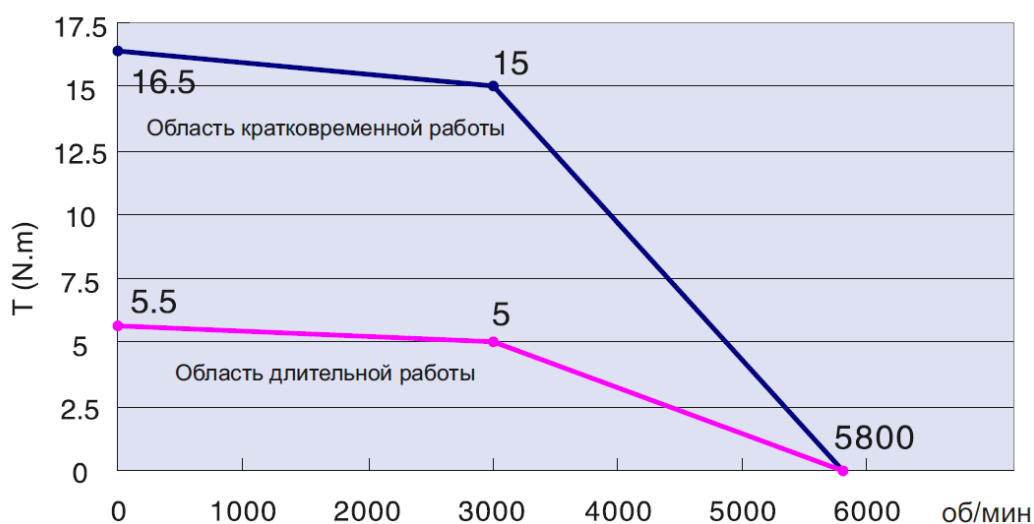


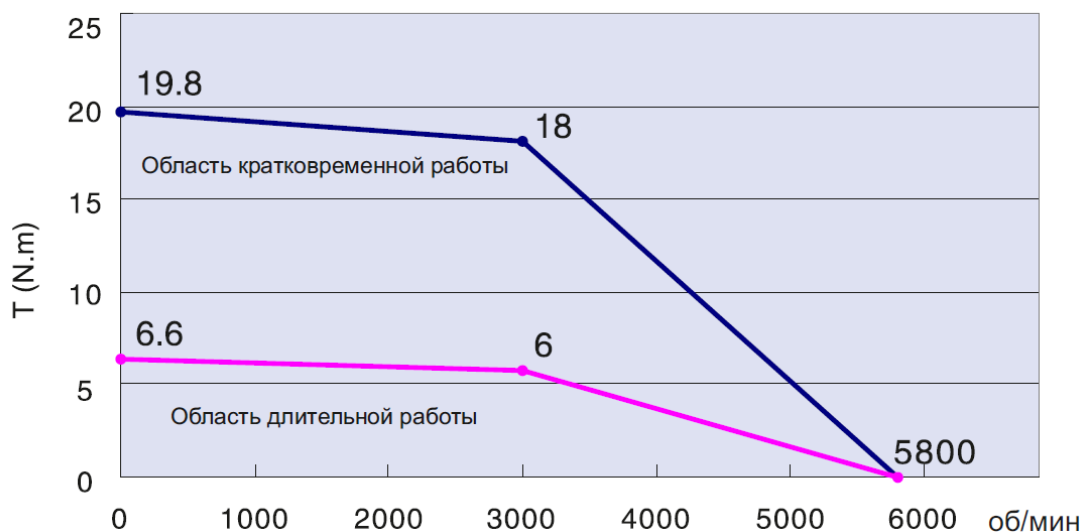
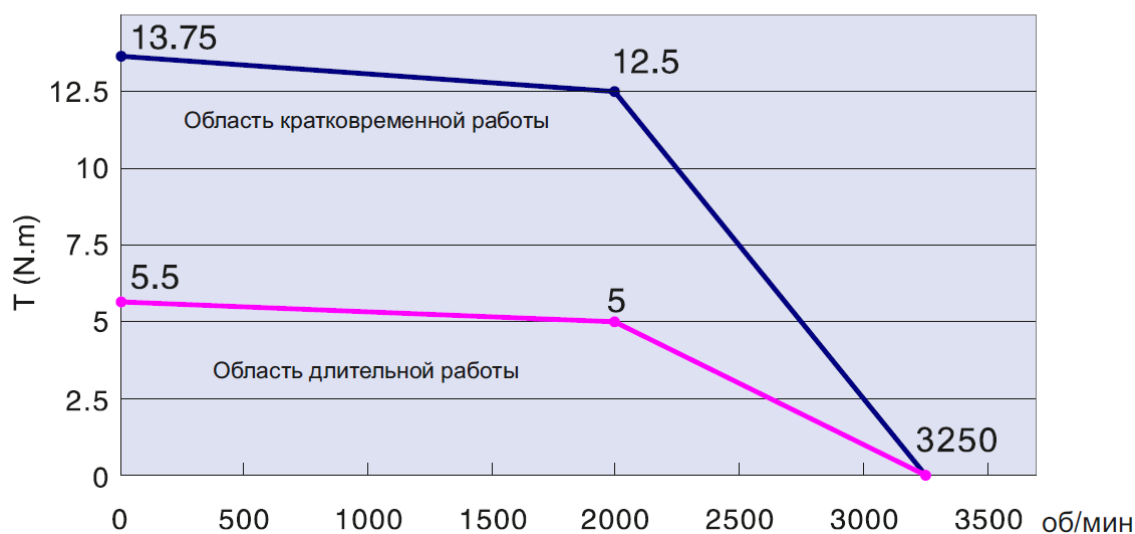
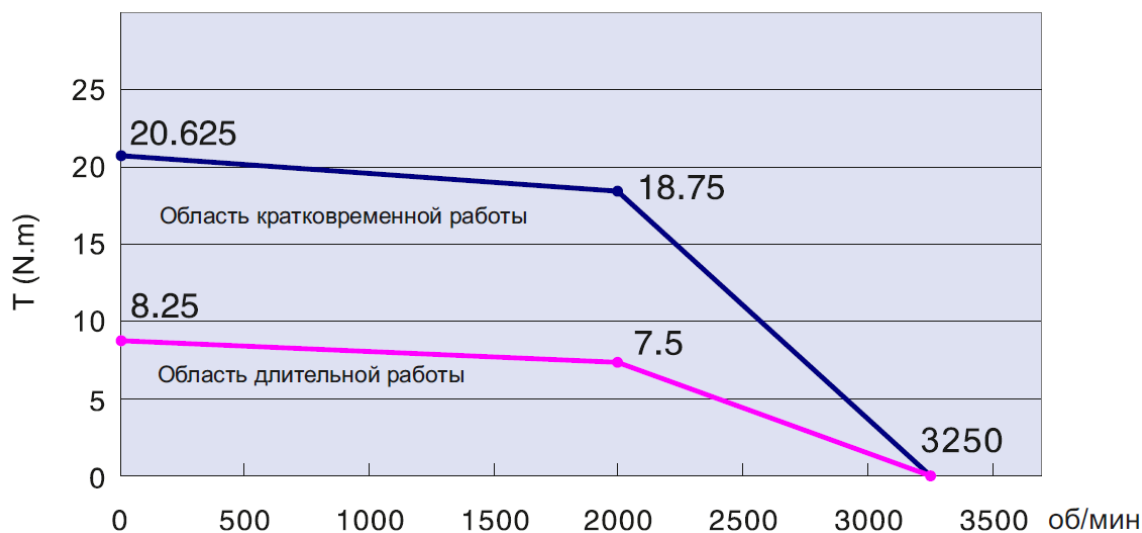
SMH110D-0105-20A K-4LK 1.05KW



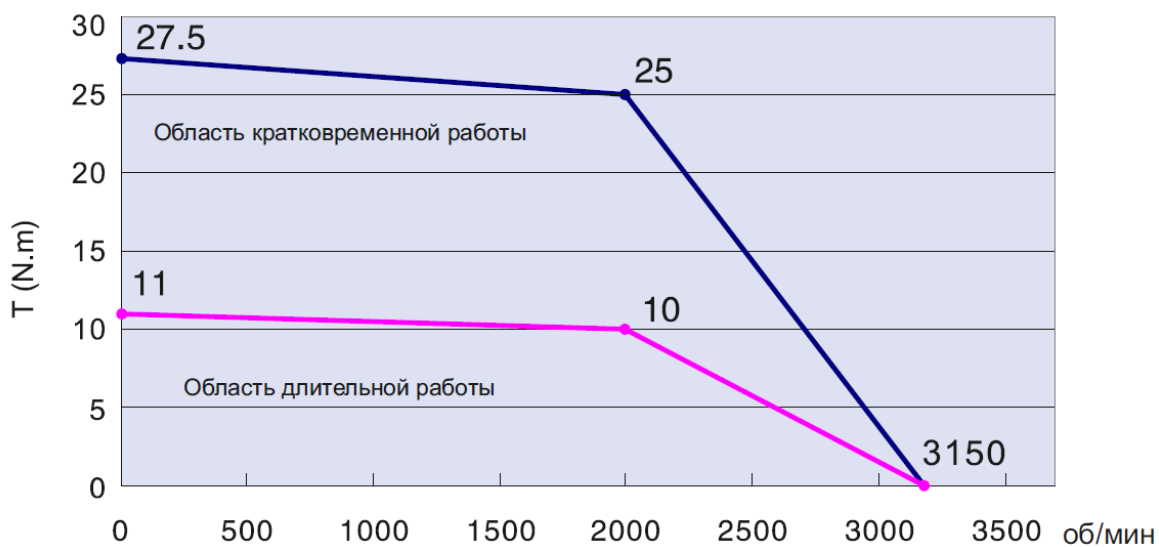
SMH110D-0126-20A K-4LK 1.26KW



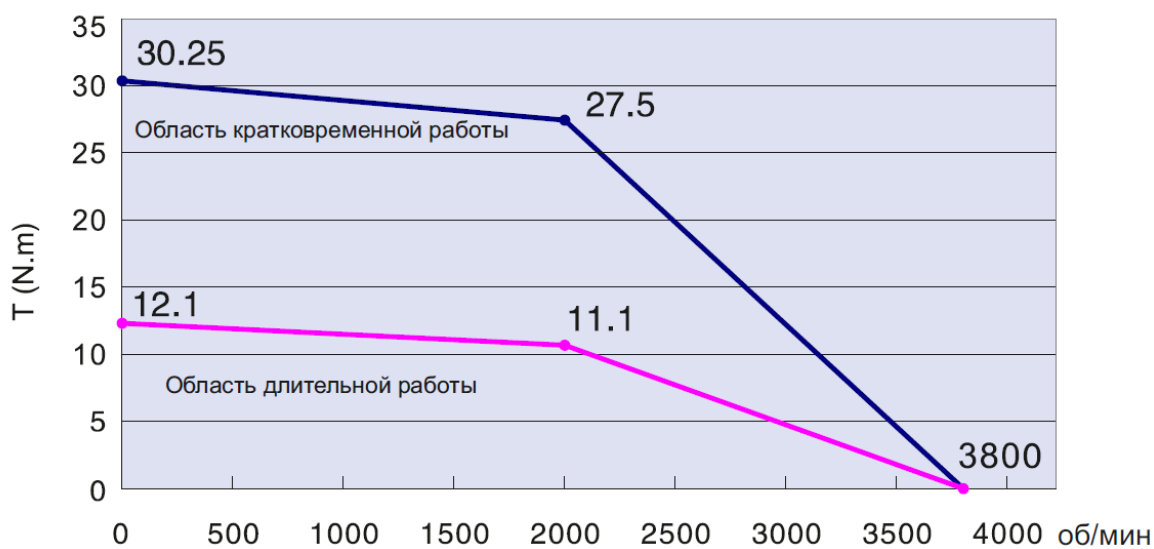
SMH110D-0125-30A □ K-4LK □ 1.25KW

SMH110D-0126-30A □ K-4HK □ 1.26KW

SMH110D-0157-30A □ K-4HK □ 1.57KW


SMH110D-0188-30A □ K-4HK □ 1.88KW

SMH130D-0105-20A □ K-4HK □ 1.05KW

SMH130D-0157-20A □ K-4HK □ 1.57KW


SMH130D-0210-20A □ K-4HK □ 2.1KW



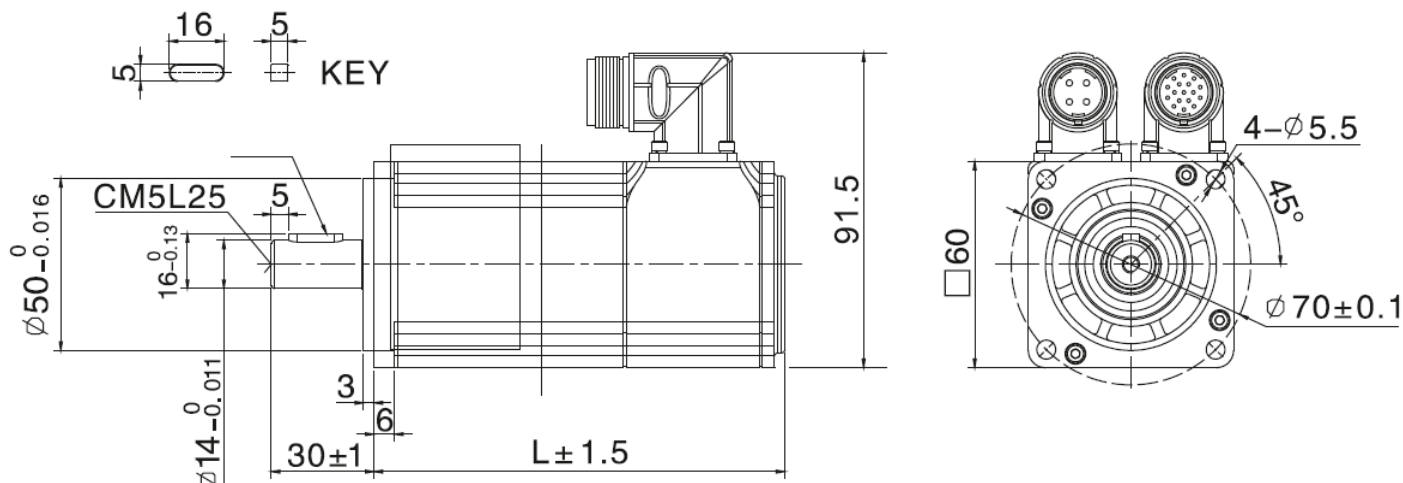
SMH150D-0230-20A □ K-4HK □ 2.3KW



Размеры

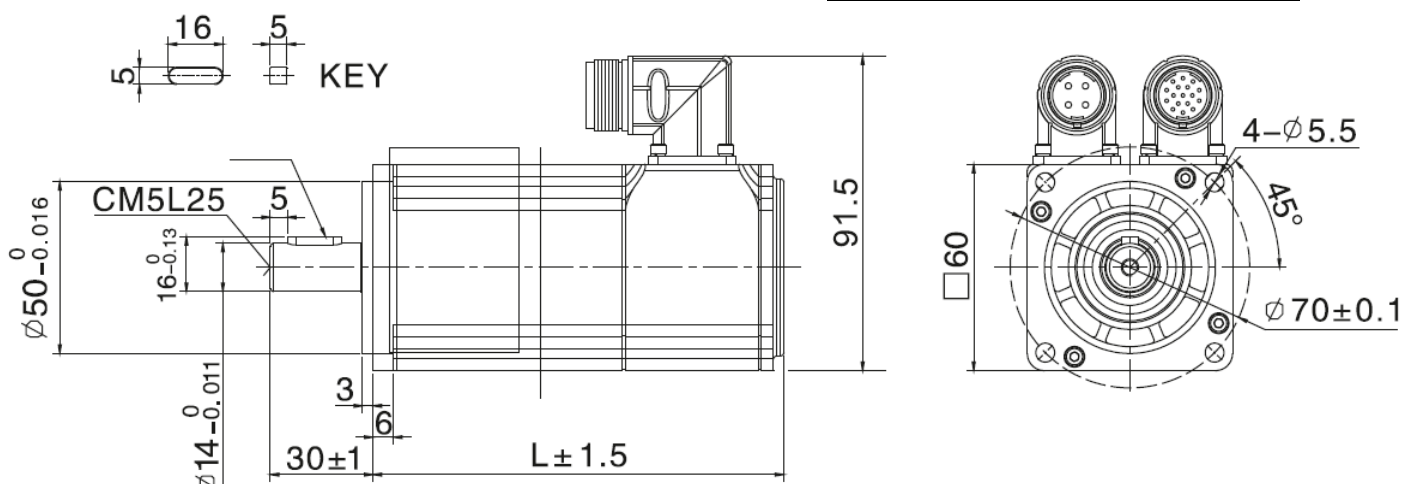
- SMH60S-0020-30AAK-4LKN**

	Длина L (мм)
Без тормоза	120
С тормозом	159±1,5



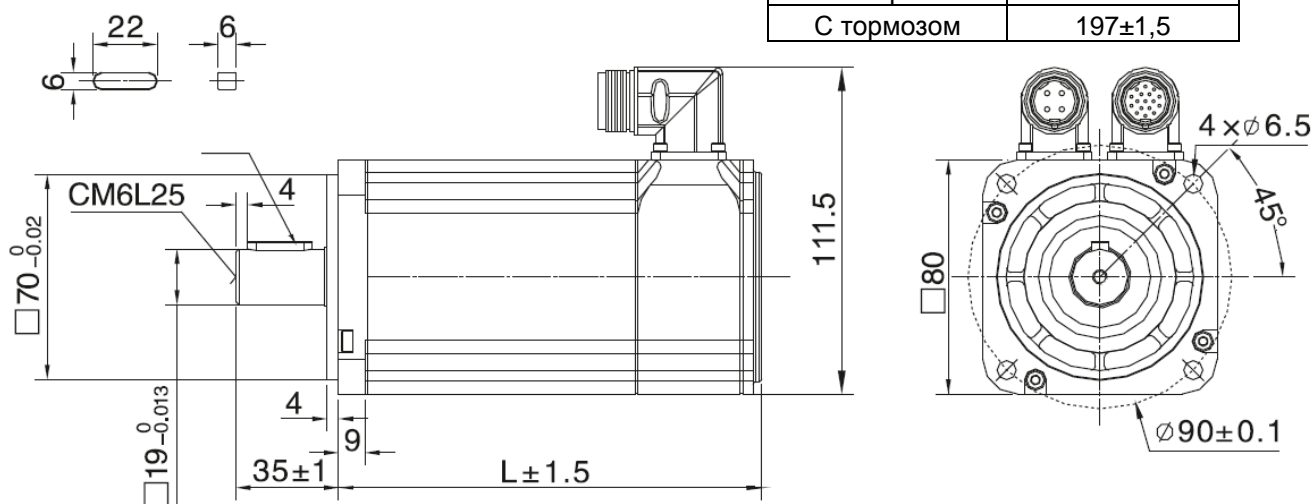
- SMH60S-0040-30AAK-4LKN**

	Длина L (мм)
Без тормоза	150
С тормозом	189±1,5

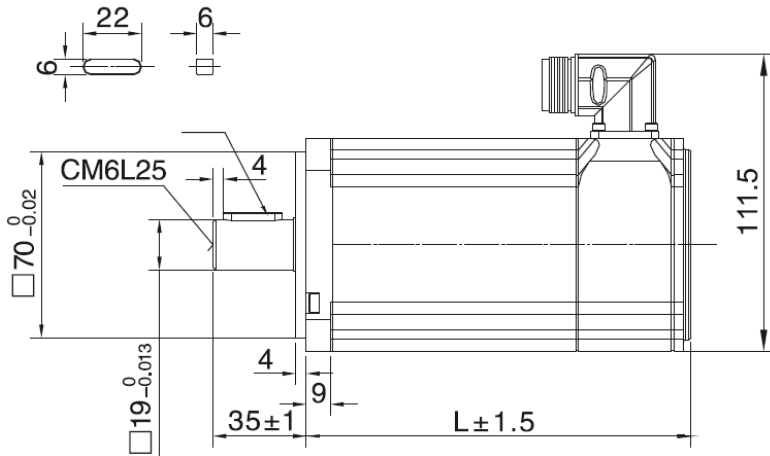


- SMH80S-0075-30AAK-4LKN**

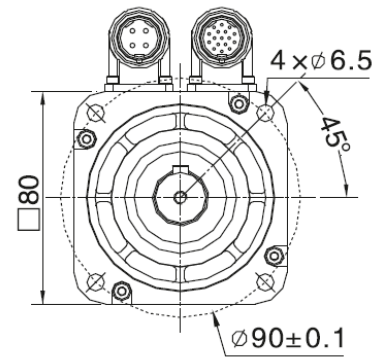
	Длина L (мм)
Без тормоза	147
С тормозом	197±1,5



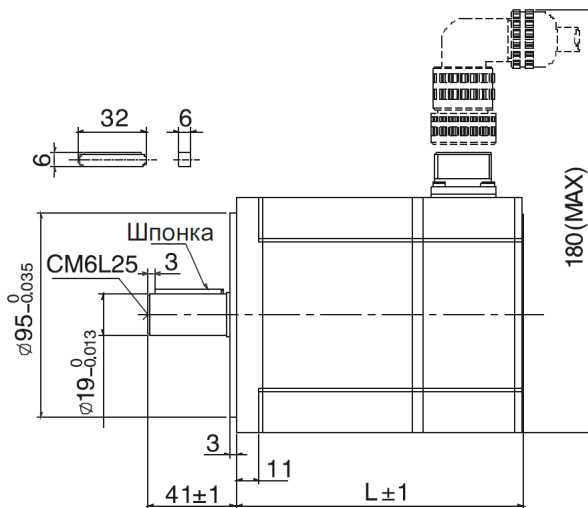
• SMH80S-0100-30AAK-4LKN



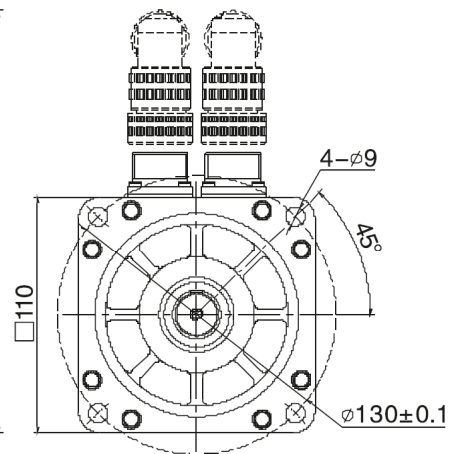
	Длина L (мм)
Без тормоза	167
С тормозом	217±1,5



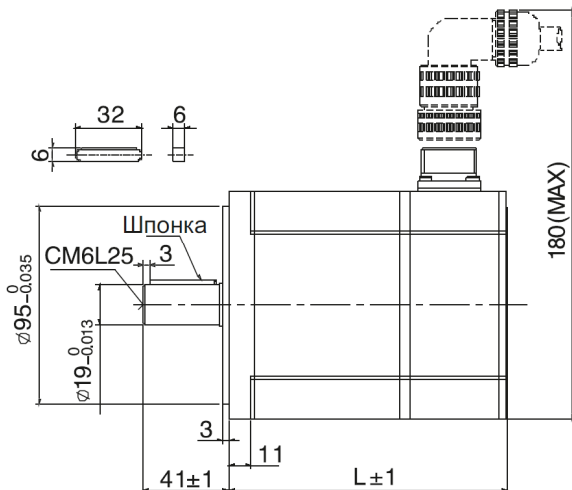
• SMH110D-0125-30AAK-4LKN



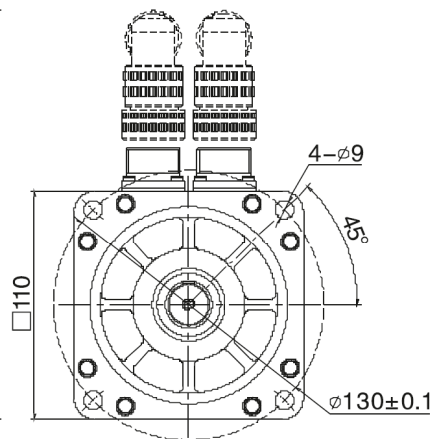
	Длина L (мм)
Без тормоза	168
С тормозом	228±1



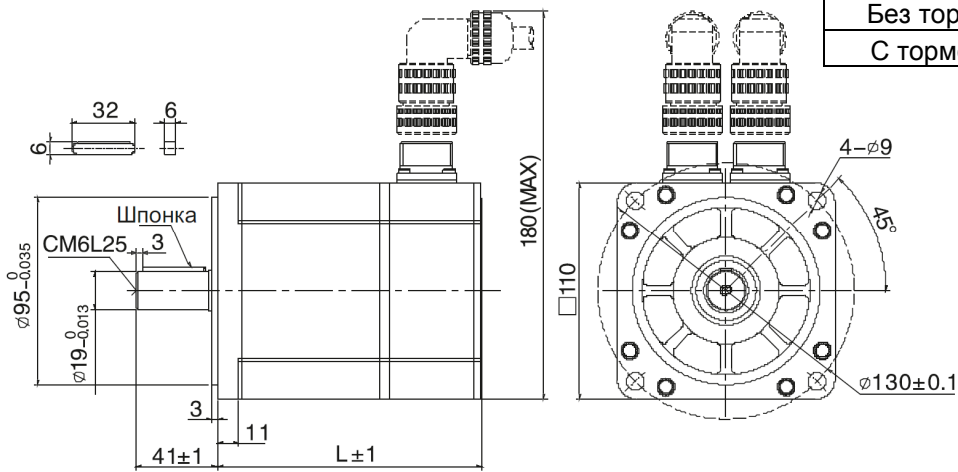
• SMH110D-0126-30AAK-4LKN



	Длина L (мм)
Без тормоза	168
С тормозом	228±1

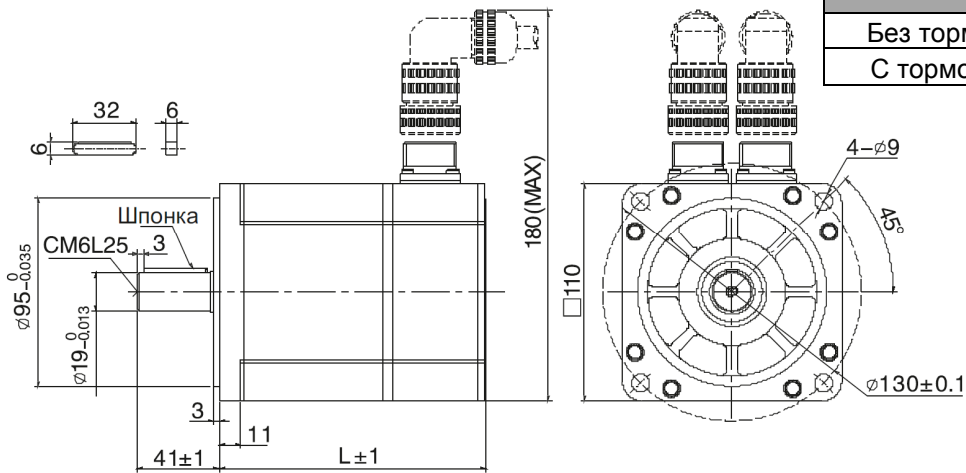


• SMH110D-0105-20AAK-4LKN



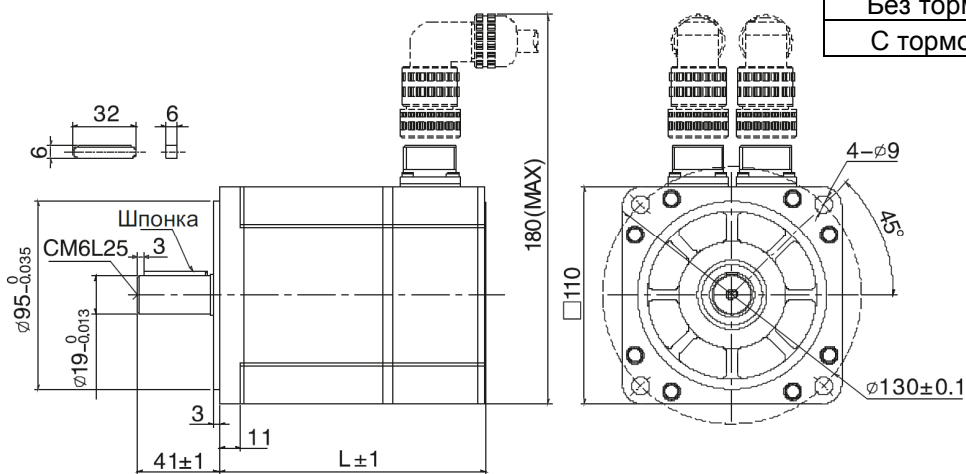
	Длина L (мм)
Без тормоза	185
С тормозом	245±1

• SMH110D-0157-30AAK-4LKN



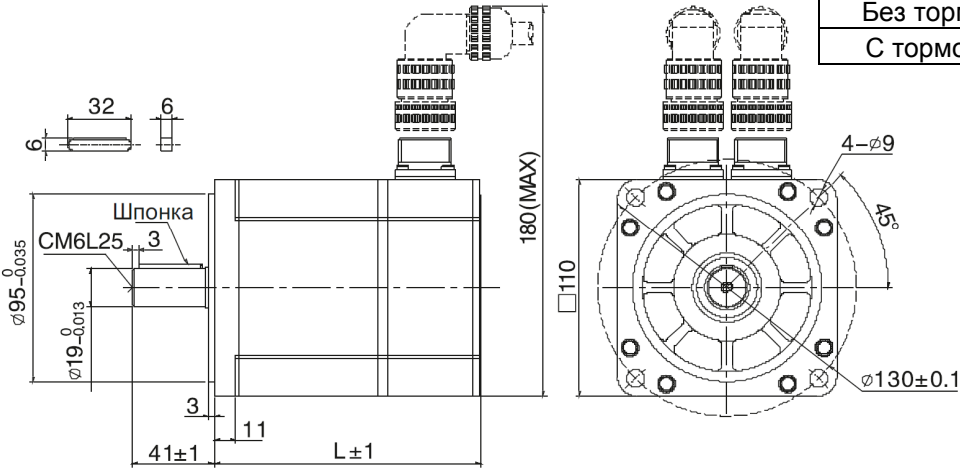
	Длина L (мм)
Без тормоза	185
С тормозом	245±1

• SMH110D-0126-20AAK-4LKN



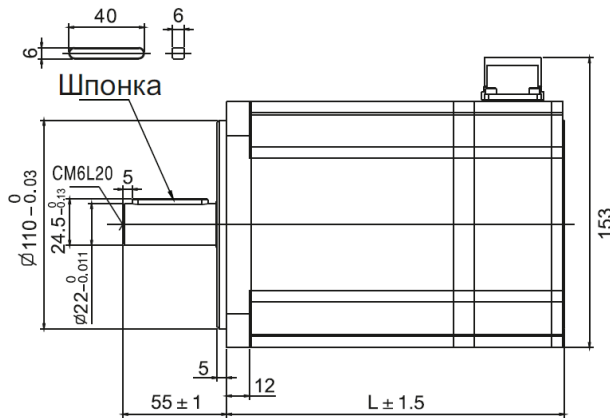
	Длина L (мм)
Без тормоза	202
С тормозом	262±1

• SMH110D-0188-30AAK-4LKN

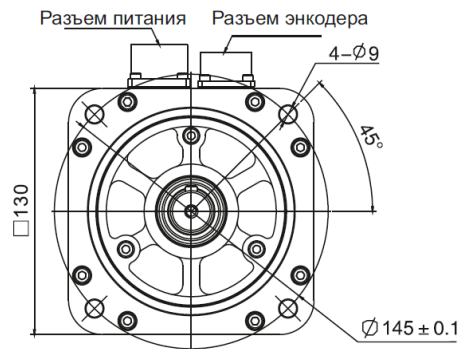


	Длина L (мм)
Без тормоза	202
С тормозом	262±1

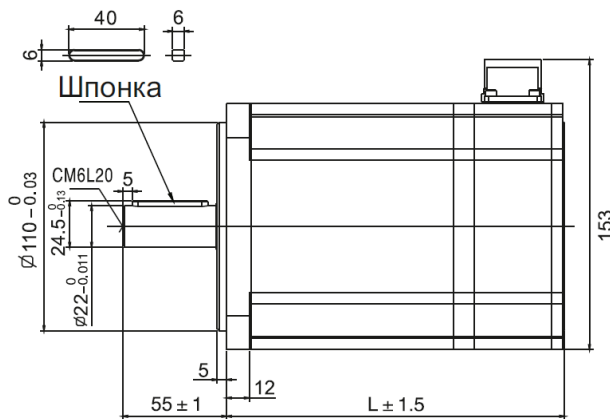
• SMH130D-0105-20AAK-4HKN



	Длина L (мм)
Без тормоза	159±1.5
С тормозом	220±1.5



• SMH130D-0157-20AAK-4HKN

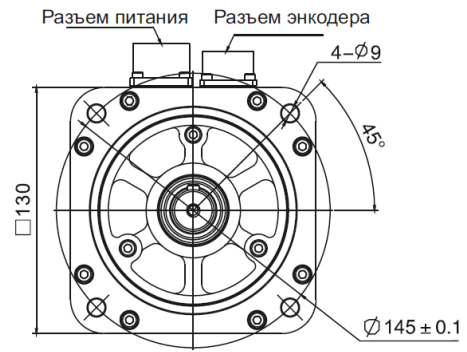
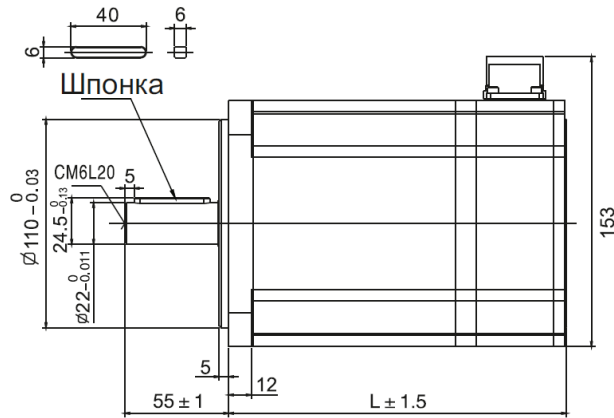


	Длина L (мм)
Без тормоза	179±1.5
С тормозом	240±1.5



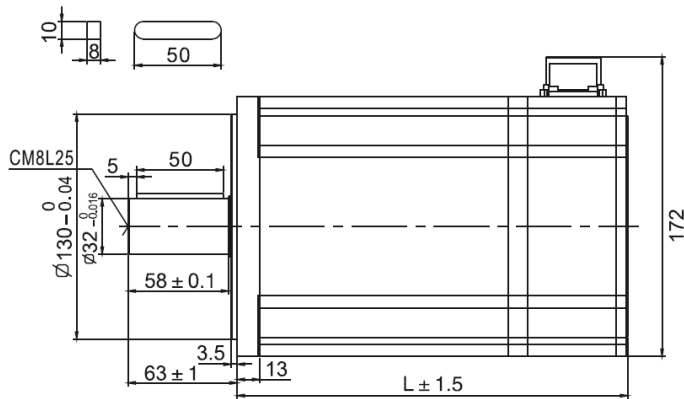
• SMH130D-0210-20AAK-4HKN

Длина L (мм)	
Без тормоза	199±1.5
С тормозом	260±1.5



• SMH150D-0230-20AAK-4HKN

Длина L (мм)	
Без тормоза	226±1.5
С тормозом	292±1.5



Кабели

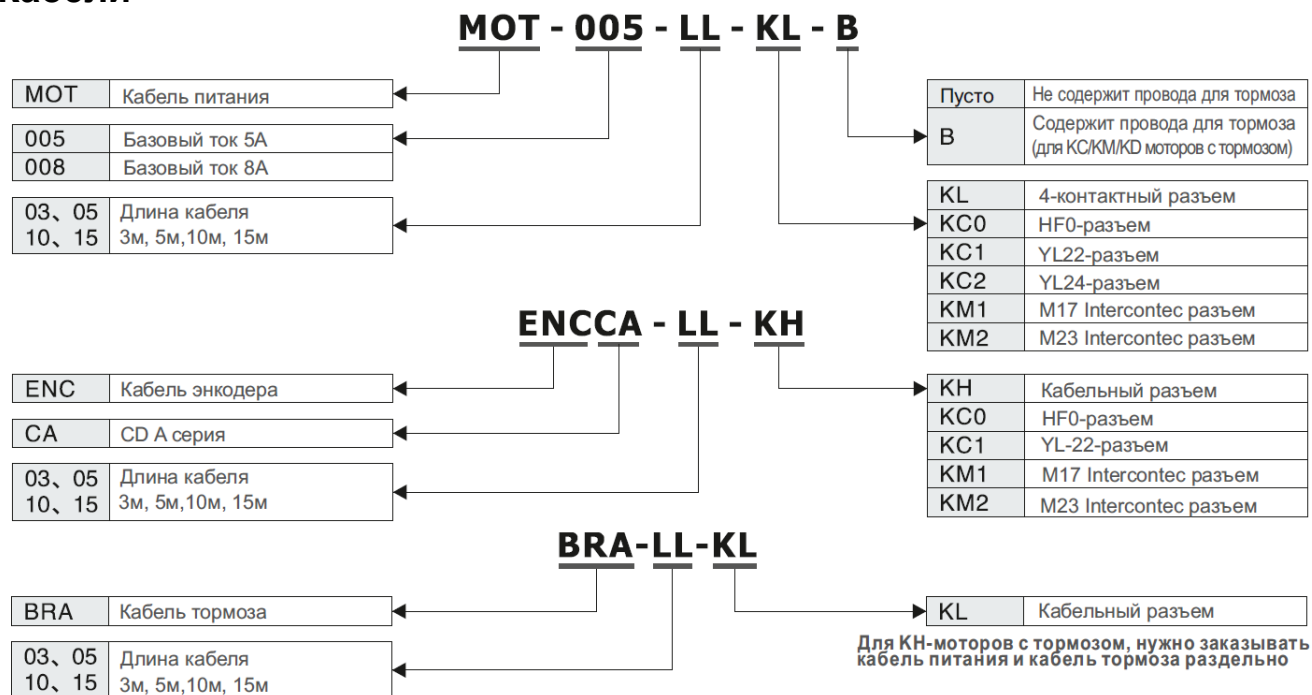


Таблица выбора сервопривода

Сервоусилитель	Сервомотор	Кабель питания/тормоза	Кабель энкодера	Ном. хар-ки
FD422- _A-000	SMH60S-0020-30AAK-3LKN	MOT-005-LL-KC0	ENCCA-LL-KC0	200Вт; 3000 об/мин; 0,64 Нм; 1,6 А
	SMH60S-0020-30ABK-3LKM	MOT-005-LL-KM1-B	ENCCA-LL-KM1	400Вт 3000 об/мин; 1,27 Нм; 3,1 А
	SMH60S-0040-30AAK-3LKN	MOT-005-LL-KC0	ENCCA-LL-KC0	750Вт 3000 об/мин; 2,39 Нм; 3,9 А
	SMH60S-0040-30ABK-3LKM	MOT-005-LL-KM1-B	ENCCA-LL-KM1	1кВт 3000 об/мин; 3,14 Нм; 6,3 А
	SMH60S-0075-30AAK-3LKN	MOT-005-LL-KC0	ENCCA-LL-KC0	1,05кВт 2000 об/мин; 5 Нм; 5,9 А
	SMH60S-0075-30ABK-3LKM	MOT-005-LL-KM1-B	ENCCA-LL-KM1	1,26кВт 2000 об/мин; 6 Нм; 6,2 А
FD432- _A-000	SMH80S-0100-30AAK-3LKN	MOT-008-LL-KC0	ENCCA-LL-KC0	1,25кВт 3000 об/мин; 4 Нм; 6,5 А
	SMH80S-0100-30ABK-3LKM	MOT-008-LL-KM1-B	ENCCA-LL-KM1	1,26кВт 3000 об/мин; 4 Нм; 4,3 А
	SMH110D-0105-20AAK-4LKC	MOT-008-LL-KC1	ENCCA-LL-KC1	1,57кВт 3000 об/мин; 5 Нм; 5,9 А
	SMH110D-0105-20ABK-4LKC	MOT-008-LL-KC2-B		1,78кВт 3000 об/мин; 6 Нм; 6,2 А
	SMH110D-0126-20AAK-4LKC	MOT-008-LL-KC1		1,05кВт 2000 об/мин; 5 Нм; 4,3 А
	SMH110D-0126-20ABK-4LKC	MOT-008-LL-KC2-B		1,57кВт 2000 об/мин; 7,5 Нм; 6,3 А
	SMH110D-0125-30AAK-4LKC	MOT-008-LL-KC1		2,1кВт 2000 об/мин; 10 Нм; 7,6 А
	SMH110D-0125-30ABK-4LKC	MOT-008-LL-KC2-B		2,3кВт 2000 об/мин; 11,1 Нм; 7,1 А
SMH110D-0126-30AAK-4HKC	MOT-008-LL-KC1			
SMH110D-0126-30ABK-4HKC	MOT-008-LL-KC2-B			
FD622- _A-000	SMH110D-0157-30AAK-4HKC	MOT-008-LL-KC1		
	SMH110D-0157-30ABK-4HKC	MOT-008-LL-KC2-B		
	SMH110D-0188-30AAK-4HKC	MOT-008-LL-KC1		
	SMH110D-0188-30ABK-4HKC	MOT-008-LL-KC2-B		
	FD432- _A-000 FD622- _A-000	SMH130D-0105-20AAK-4HKC	MOT-008-LL-KC2	
		SMH130D-0105-20ABK-4HKC	MOT-008-LL-KC2-B	
SMH130D-0157-20AAK-4HKC		MOT-008-LL-KC2		
SMH130D-0157-20ABK-4HKC		MOT-008-LL-KC2-B		
FD622- _A-000	SMH130D-0210-20AAK-4HKC	MOT-008-LL-KC2		
	SMH130D-0210-20ABK-4HKC	MOT-008-LL-KC2-B		
	SMH150D-0230-20AAK-4HKC	MOT-008-LL-KC2		
	SMH150D-0230-20ABK-4HKC	MOT-008-LL-KC2-B		