

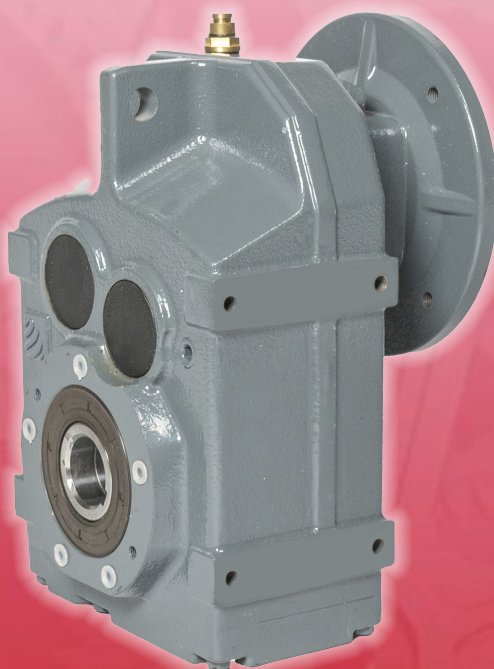


**ПРИВОДНАЯ
ТЕХНИКА**



СЕРИЯ RN7

**ЦИЛИНДРИЧЕСКИЕ РЕДУКТОРЫ
С ПАРАЛЛЕЛЬНЫМИ ВАЛАМИ
КАТАЛОГ**





Научно-Технический Центр «Приводная Техника» - ведущий российский производитель и поставщик электроприводной техники с более чем двадцатилетним опытом работы во многих отраслях промышленности и коммунального хозяйства.

В своем развитии НТЦ прошел несколько этапов – от образования торгового дома, представляющего на российском рынке продукцию всемирно известных компаний, до организации собственных производственных подразделений, занимающихся проектированием, производством и реализацией готовых изделий и комплектующих в области промышленной автоматизации и приводной техники.

Важным отличием нашей компании является высокая квалификация сотрудников, обеспечивающая правильный и быстрый подбор оборудования и его внедрение в технологический процесс.

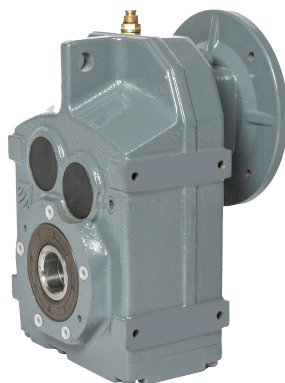
НТЦ Приводная Техника – это производственная компания, предоставляющая полный комплекс услуг. Техническое сопровождение поставок, консультирование, обучение специалистов заказчика, гарантийное и послегарантийное обслуживание – вот те области, которым мы уделяем первостепенное внимание.

Научно-Технический Центр «Приводная Техника» всегда открыт для долгосрочных партнерских отношений. Наш обширный опыт как разработчика и интегратора в мире решений приводной тематики обеспечивает квалифицированный и индивидуальный подход к каждому клиенту и каждой задаче.

ЕАС

**RN7**

Описание



RN7

RN7	
Тип	Цилиндрический плоский
Общая информация	
Ресурс	Расчеты произведены по ISO 6336/DIN 3990 для моторесурса 10 000 часов с sf=1
Корпус	Серый чугун, литье.
Зубчатое колесо	Сталь 20CrMnTi, цементация. Профиль зубьев шлифованный.
Валы и шпоночные пазы	Точность изготовления валов h6 Шпоночные пазы по DIN6885 B1
Манжеты	Армированные манжеты с дополнительной пылезащитной кромкой из материала NBR. Материал опционально – силикон, Viton.
Смазка	синтетическая
Окраска	по DIN1843



Обозначение	Описание	Ед. измерения
D	Диаметр делительной окружности	Мм
η	Коэффициент полезного действия	
M₂	Крутящий момент на валу мотор-редуктора	Нм
M₁	Крутящий момент на входе редуктора	Нм
M_{n2}	Номинальный крутящий момент редуктора	Нм
P₁	Номинальная мощность на входе редуктора	кВт
n₁	Обороты на входе редуктора	об/мин
n₂	Обороты на выходе редуктора	об/мин
F_r	Расчетная радиальная нагрузка на выходном валу редуктора	Н
F_{r2}	Номинальная радиальная нагрузка на выходном валу редуктора	Н
F_{a2}	Номинальная осевая нагрузка на выходном валу редуктора	Н
i_r	Реальное передаточное число редуктора	
i_n	Номинальное передаточное число редуктора	
J_m	Момент инерции ротора электродвигателя	кгм ²
J	Все моменты инерции приведенные к входному валу редуктора	кгм ²
k(a)	Коэффициент инерции	
k(t)	Коэффициент приводного элемента	
k(l)	Коэффициент расстояния от центра вала	
Sf	Сервис фактор	
rSf	Рекомендованный сервис фактор	
Lf	Лайф фактор	



FRN7 83/B3 H1 50 IEC160 B5 AC90 BTA (T-40+40)

F –редуктор с фланцем и валом под IEC мотор

М(мотор редуктор)

RN –Тип редуктора (цилиндрический плоский)

83 –габарит редуктора и число ступеней (3)

B3 –Исполнение корпуса (B3 –лапы, B5 –с большим выходным фланцем, B14 –с малым выходным фланцем)

H1 –положение редуктора в пространстве (H1, H2, H3, H4, V1, V2)

50 –номинальное передаточное число

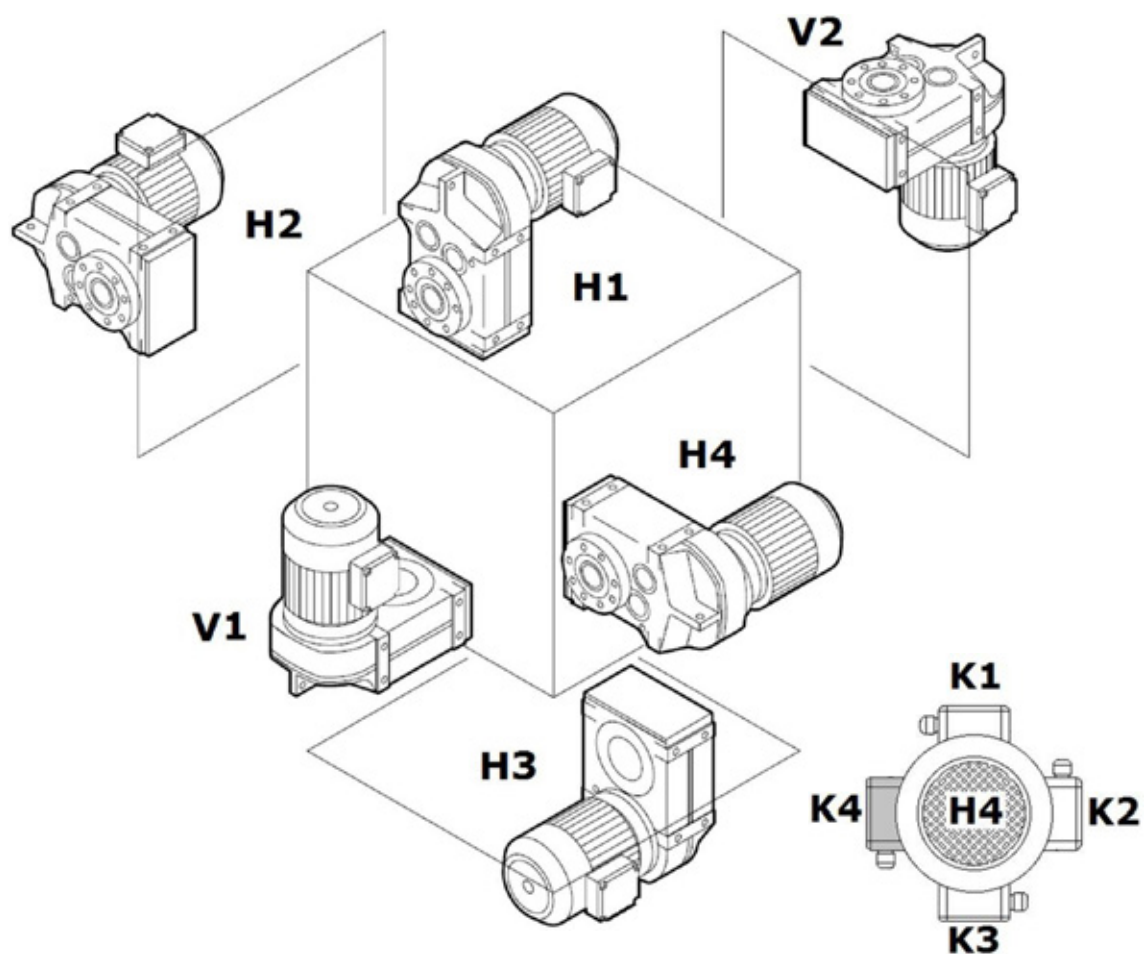
IEC160 B5 –адаптер под IEC мотор 160 габарита с фланцем B5

AC – полый цилиндрический вал под шпонку (AU – цельный выходной вал)

90 -диаметр

BTA –набор гашения вибрации

Стандартный диапазон температуры окружающей среды (T-20+40) в маркировке не указывается, опционально (T-40+40), (T-50+40), (T-20+80)



H1 –монтажное положение по умолчанию.

K1 –положение клеммной коробки мотора по умолчанию



RN7 12 - 200 Nm



Выбор редуктора

n1 -1400 rpm

	i_n	i_r	n_2 [rpm]	$Mn2$ [Nm]	P_1 [kW]	F_{r2} [kN]	63	71	80	90
$\eta=0,96$ RN7 12 2с	4.0	3,77	371	105	4,25	1970	-	-	+	+
	4.5	4,22	332	110	3,98	2030	+	+	+	+
	5.0	4,9	286	120	3,74	2100	+	+	+	+
	5.5	5,21	269	125	3,66	2120	+	+	+	+
	6.0	6,05	231	135	3,41	2190	+	+	+	+
	7.0	6,74	208	140	3,17	2270	+	+	+	+
	7.5	7,44	188	145	2,98	2350	+	+	+	+
	8.0	8,01	175	170	3,24	2360	-	-	+	+
	9.0	8,97	156	175	2,98	2460	+	+	+	+
	10.0	10,42	134	185	2,71	2580	+	+	+	+
	11.0	11,08	126	190	2,62	2620	+	+	+	+
	12.5	12,87	109	200	2,37	2750	+	+	+	+
	14.0	14,33	98	200	2,13	2910	+	+	+	+
	16.0	15,81	89	200	1,93	3070	+	+	+	+
	18.0	17,03	82	200	1,79	3180	+	+	+	+
	20.0	19,27	73	200	1,58	3390	+	+	+	+
22.4	20,57	68	200	1,48	3500	+	+	+	+	
25.0	23,63	59	200	1,29	3740	+	+	+	-	

Количество масла, л						Вес, кг			
H1	H2	H3	H4	V1	V2	63	71	80	90
1	1,1	0,7	1	1,3	1,25	17	17	18	18

*исполнение под IEC мотор доступно только для фланца B5



n1 -1400 rpm

	i_n	i_r	n_2 [rpm]	$Mn2$ [Nm]	P_1 [kW]	F_{r2} [kN]	63	71	80	90
$\eta=0,94$ RN7 13 3c	25.0	23,88	59	200	1,31	3760	+	+	+	+
	30.0	28,09	50	200	1,11	4060	+	+	+	+
	32.5	31,69	44	200	0,98	4290	+	+	+	+
	35.5	35,91	39	200	0,87	4290	+	+	+	+
	40.0	38,31	37	200	0,81	4290	+	+	+	+
	45.0	43,83	32	200	0,71	4290	+	+	+	+
	48.0	47,02	30	200	0,66	4290	+	+	+	+
	50.0	51,7	27	200	0,6	4290	+	+	+	+
	56.0	54,54	26	200	0,57	4290	+	+	+	-
	60.0	58,32	24	200	0,53	4290	+	+	+	+
	63.0	66,09	21	200	0,47	4290	+	+	+	+
	71.0	70,5	20	200	0,44	4290	+	+	+	+
	80.0	80,65	17	200	0,39	4290	+	+	+	+
	85.0	86,53	16	200	0,36	4290	+	+	+	+
	105.0	100,36	14	200	0,31	4290	+	+	+	-
	112.0	117,88	12	200	0,26	4290	+	+	-	-
125.0	128,51	11	200	0,24	4290	+	+	-	-	

Количество масла, л						Вес, кг			
H1	H2	H3	H4	V1	V2	63	71	80	90
1	1,1	0,7	1	1,3	1,25	17	17	18	18

*исполнение под IEC мотор доступно только для фланца B5



RN7 22 - 400 Nm



Выбор редуктора

n1 -1400 rpm

	i_n	i_r	n_2 [rpm]	M_{n2} [Nm]	P_1 [kW]	F_{r2} [kN]	63	71	80	90
$\eta=0,96$ RN7 22 2c	5.0	4,99	281	320	9,79	2310	-	-	+	+
	6.0	5,76	243	340	9,01	2390	-	-	+	+
	7.0	6,34	221	350	8,43	2470	+	+	+	+
	7.5	7,44	188	380	7,8	2530	+	+	+	+
	8.0	7,88	178	380	7,36	2630	+	+	+	+
	9.0	8,96	156	330	5,62	3250	+	+	+	+
	10.0	10,97	128	400	5,57	3440	-	-	+	+
	12.5	12,66	111	400	4,82	3740	-	-	+	+
	14.0	13,93	101	400	4,38	3950	+	+	+	+
	16.0	16,36	86	400	3,73	4320	+	+	+	+
	18.0	17,33	81	400	3,52	4450	+	+	+	+
	20.0	19,7	71	400	3,1	4770	+	+	+	+
	22.4	21,82	64	400	2,8	5030	+	+	+	+
	25.0	25,72	54	400	2,37	5470	+	+	+	+
	28.0	29,32	48	400	2,08	5830	+	+	+	+
31.5	30,86	45	400	1,98	5920	+	+	+	+	

Количество масла, л						Вес, кг			
H1	H2	H3	H4	V1	V2	63	71	80	90
1,6	1,7	1,1	1,5	1,9	1,85	23	23	26	26

*исполнение под IEC мотор доступно только для фланца B5



n1 -1400 rpm

	i_n	i_r	n_2 [rpm]	$Mn2$ [Nm]	P_1 [kW]	F_{r2} [kN]	63	71	80	90
$\eta=0,94$ RN7 23 3с	30.0	28,88	48	400	2,16	5790	+	+	+	+
	32.5	34,29	41	400	1,82	5920	+	+	+	+
	35.5	36,61	38	400	1,7	5920	+	+	+	+
	40.0	42,86	33	400	1,46	5920	+	+	+	+
	50.0	48	29	400	1,3	5920	+	+	+	+
	56.0	56,49	25	400	1,1	5920	+	+	+	+
	63.0	65,36	21	400	0,95	5920	+	+	+	+
	71.0	68,09	21	400	0,92	5920	+	+	+	+
	80.0	79,72	18	400	0,78	5920	+	+	+	+
	90.0	89,29	16	400	0,7	5920	+	+	+	+
	105.0	105,09	13	400	0,59	5920	+	+	+	+
	125.0	121,57	12	400	0,51	5920	+	+	+	+
	130.0	130,07	11	400	0,48	5920	+	+	+	+
	150.0	150,06	9,3	400	0,42	5920	+	+	+	-
	180.0	175,38	8	400	0,36	5920	+	+	-	-
190.0	190,76	7,3	400	0,33	5920	+	+	-	-	

Количество масла, л						Вес, кг			
H1	H2	H3	H4	V1	V2	100 112	132	160	180
1,6	1,7	1,1	1,5	1,9	1,85	172	180	196	196

*исполнение под IEC мотор доступно только для фланца B5



RN7 32 - 600 Nm



Выбор редуктора

n1 -1400 rpm

	i_n	i_r	n_2 [rpm]	$Mn2$ [Nm]	P_1 [kW]	F_{r2} [kN]	63	71	80	90	100 112	132
$\eta=0,96$ RN7 32 2c	5.0	5,18	270	415	12,23	3460	-	-	+	+	+	+
	6.0	5,98	234	420	10,73	3730	-	-	+	+	+	+
	7.0	6,58	213	420	9,75	3940	+	+	+	+	+	+
	7.5	7,73	181	420	8,3	4310	+	+	+	+	+	+
	8.0	8,19	171	420	7,83	4450	+	+	+	+	+	+
	9.0	9,31	150	420	6,89	4760	+	+	+	+	+	-
	10.0	10,64	132	600	8,61	4320	-	-	+	+	+	+
	12.5	12,29	114	600	7,46	4710	-	-	+	+	+	+
	14.0	13,52	104	600	6,78	4980	+	+	+	+	+	+
	16.0	15,88	88	600	5,77	5450	+	+	+	+	+	+
	18.0	16,81	83	600	5,45	5620	+	+	+	+	+	+
	20.0	19,11	73	600	4,79	6020	+	+	+	+	+	-
	22.4	21,17	66	600	4,33	6350	+	+	+	+	+	-
	25.0	24,96	56	575	3,52	7060	+	+	+	+	+	-
	28.0	28,45	49	535	2,87	7760	+	+	+	+	-	-
	31.5	29,94	47	545	2,78	7890	+	+	+	+	-	-
35.5	34,24	41	500	2,23	8670	+	+	+	-	-	-	
40.0	40,13	35	290	1,1	10500	+	+	-	-	-	-	

Количество масла, л						Вес, кг					
H1	H2	H3	H4	V1	V2	63	71	80	90	100 112	132
2,8	3	2,1	2,9	3,7	3,5	31	31	34	34	38	40

*исполнение под IEC мотор доступно только для фланца B5



n1 -1400 rpm

	i_n	i_r	n_2 [rpm]	$Mn2$ [Nm]	P_1 [kW]	r_2 [kN]	63	71	80	90	100 112	132
$\eta=0,96$ RN7 33 3с	30.0	30,15	46	590	3,05	7650	+	+	+	+	+	+
	35.5	35,79	39	600	2,61	8250	+	+	+	+	+	+
	40.0	38,21	37	600	2,45	8510	+	+	+	+	+	+
	45.0	44,73	31	600	2,09	9160	+	+	+	+	+	-
	50.0	50,1	28	600	1,87	9200	+	+	+	+	+	-
	56.0	58,97	24	600	1,59	9200	+	+	+	+	+	-
	63.0	68,22	21	600	1,37	9200	+	+	+	+	-	-
	71.0	72,92	19	600	1,28	9200	+	+	+	+	-	-
	80.0	83,46	17	600	1,12	9200	+	+	+	+	+	-
	90.0	93,47	15	600	1	9200	+	+	+	+	+	-
	112.0	110,01	13	600	0,85	9200	+	+	+	+	+	-
	125.0	127,27	11	600	0,74	9200	+	+	+	+	-	-
	140.0	136,16	10	600	0,69	9200	+	+	+	+	-	-
	160.0	157,09	8,9	600	0,6	9200	+	+	+	-	-	-
	180.0	183,6	7,6	600	0,51	9200	+	+	-	-	-	-
200.0	199,7	7	600	0,47	9200	+	+	-	-	-	-	

Количество масла, л						Вес, кг					
H1	H2	H3	H4	V1	V2	63	71	80	90	100 112	132
2,8	3	2,1	2,9	3,7	3,5	31	31	34	34	38	40

*исполнение под IEC мотор доступно только для фланца B5



RN7 42 - 820 Nm



Выбор редуктора

n1 -1400 rpm

	i_n	i_r	n_2 [rpm]	$Mn2$ [Nm]	P_1 [kW]	F_{r2} [kN]	63	71	80	90	100 112	132
$\eta=0,96$ RN7 42 2с	4.0	3,97	353	500	19,23	8390	-	-	-	+	+	+
	4.5	4,66	300	560	18,35	8590	-	-	-	+	+	+
	5.0	5,25	267	590	17,16	8850	-	-	-	+	+	+
	6.0	5,95	235	610	15,66	9200	-	-	+	+	+	+
	7.0	6,78	206	620	13,96	9660	-	-	+	+	+	+
	7.5	7,53	186	610	12,37	10100	+	+	+	+	+	+
	8.0	8,6	163	570	10,12	10900	+	+	+	+	+	+
	9.0	9,08	154	530	8,91	11400	+	+	+	+	+	+
	10.0	9,66	145	820	12,96	10300	-	-	-	+	+	+
	11.0	11,31	124	820	11,07	10300	-	-	-	+	+	+
	12.5	12,76	110	820	9,81	10300	-	-	-	+	+	+
	14.0	14,46	97	820	8,66	10300	-	-	+	+	+	+
	16.0	16,48	85	820	7,6	10300	-	-	+	+	+	+
	18.0	18,29	77	820	6,85	10300	+	+	+	+	+	+
	20.0	20,9	67	820	5,99	10300	+	+	+	+	+	+
	22.4	22,05	63	820	5,68	10300	+	+	+	+	+	+
	25.0	25,13	56	820	4,98	10300	+	+	+	+	+	-
28.0	27,41	51	820	4,57	10300	+	+	+	+	+	-	
31.5	32,08	44	820	3,9	10300	+	+	+	+	+	-	
35.5	36,3	39	820	3,45	10300	+	+	+	+	-	-	

Количество масла, л						Вес, кг					
H1	H2	H3	H4	V1	V2	63	71	80	90	100 112	132
2,7	3,2	1,9	2,9	3,8	3,8	35	35	38	38	42	44

*исполнение под IEC мотор доступно только для фланца B5



n1 -1400 rpm

	i_n	i_r	n_2 [rpm]	$Mn2$ [Nm]	P_1 [kW]	r_{r2} [kN]	63	71	80	90	100 112	132
$\eta=0,96$ RN7 43 3с	35.5	34,01	41	740	3,39	11000	-	-	+	+	+	+
	40.0	39,26	36	780	3,1	10700	-	-	+	+	+	+
	45.0	43,2	32	820	2,96	10300	+	+	+	+	+	+
	50.0	50,74	28	820	2,52	10300	+	+	+	+	+	+
	56.0	53,73	26	820	2,38	10300	+	+	+	+	+	+
	63.0	61,07	23	820	2,09	10300	+	+	+	+	+	-
	71.0	67,65	21	820	1,89	10300	+	+	+	+	+	-
	80.0	79,76	18	820	1,6	10300	+	+	+	+	+	-
	90.0	90,59	15	820	1,41	10300	+	+	+	+	+	+
	100.0	95,94	15	820	1,33	10300	+	+	+	+	+	+
	105.0	109,04	13	820	1,17	10300	+	+	+	+	+	-
	125.0	120,79	12	820	1,06	10300	+	+	+	+	+	-
	140.0	142,4	9,8	820	0,9	10300	+	+	+	+	+	-
	160.0	162,31	8,6	820	0,79	10300	+	+	+	+	-	-
	180.0	170,85	8,2	820	0,75	10300	+	+	+	+	-	-
	200.0	195,39	7,2	820	0,65	10300	+	+	+	-	-	-
220.0	228,99	6,1	820	0,56	10300	+	+	-	-	-	-	

Количество масла, л						Вес, кг					
H1	H2	H3	H4	V1	V2	63	71	80	90	100 112	132
2,7	3,2	1,9	2,9	3,8	3,8	35	35	38	38	42	44

*исполнение под IEC мотор доступно только для фланца B5



RN7 52 - 1500 Nm



Выбор редуктора

n1 -1400 rpm

	i_n	i_r	n_2 [rpm]	$Mn2$ [Nm]	P_1 [kW]	$Fr2$ [kN]	63	71	80	90	100 112	132
$\eta=0,96$ RN7 52 2c	4.0	4,28	327	1010	36,04	10200	-	-	-	-	+	+
	5.0	5,16	271	1080	31,96	10700	-	-	-	-	+	+
	6.0	5,76	243	1080	28,63	11300	-	-	-	+	+	+
	7.0	6,64	211	1080	24,84	12000	-	-	-	+	+	+
	7.5	7,39	189	1080	22,32	12500	-	-	-	+	+	+
	8.0	8,26	169	1080	19,97	13100	-	-	+	+	+	+
	9.0	9,3	151	1080	17,73	13800	-	-	+	+	+	+
	10.0	10,96	128	1500	20,96	14200	-	-	-	-	+	+
	12.5	12,2	115	1500	18,78	14900	-	-	-	+	+	+
	14.0	14,06	100	1500	16,29	15700	-	-	-	+	+	+
	16.0	15,64	90	1500	14,65	15700	-	-	-	+	+	+
	18.0	17,49	80	1500	13,1	15700	-	-	+	+	+	+
	20.0	19,7	71	1500	11,63	15700	-	-	+	+	+	+
	22.4	21,43	65	1500	10,63	15700	+	+	+	+	+	+
	25.0	25,5	55	1500	8,98	15700	+	+	+	+	+	+
	28.0	28,75	49	1430	7,6	16200	+	+	+	+	+	-
31.5	31,51	44	1380	6,69	16500	+	+	+	+	+	-	
35.5	36,58	38	1110	4,63	17900	+	+	+	+	+	-	

Количество масла, л						Вес, кг					
H1	H2	H3	H4	V1	V2	63	71	80	90	100 112	132
5,9	6,3	4,3	6	8,1	7,3	59	59	62	62	66	73

*исполнение под IEC мотор доступно только для фланца B5



n1 -1400 rpm

	i_n	i_r	n_2 [rpm]	$Mn2$ [Nm]	P_1 [kW]	F_{r2} [kN]	63	71	80	90	100 112	132
$\eta=0,96$ RN7 53 3с	25.0	25,54	55	1450	8,85	16100	-	-	-	+	+	+
	30.0	29,91	47	1500	7,82	15700	-	-	-	+	+	+
	32.5	33,74	41	1500	6,93	15700	-	-	-	+	+	+
	40.0	38,23	37	1500	6,12	15700	-	-	+	+	+	+
	45.0	43,58	32	1500	5,37	15700	-	-	+	+	+	+
	50.0	48,37	29	1500	4,84	15700	+	+	+	+	+	+
	56.0	55,27	25	1500	4,23	15700	+	+	+	+	+	+
	58.0	58,32	24	1500	4,01	15700	+	+	+	+	+	+
	63.0	66,46	21	1500	3,52	15700	+	+	+	+	+	-
	71.0	72,5	19	1500	3,23	15700	+	+	+	+	+	-
	75.0	75,02	19	1500	3,12	15700	-	-	+	+	+	+
	85.0	85,52	16	1500	2,74	15700	-	-	+	+	+	+
	90.0	94,93	15	1500	2,46	15700	+	+	+	+	+	+
	105.0	108,46	13	1500	2,16	15700	+	+	+	+	+	+
	112.0	114,45	12	1500	2,04	15700	+	+	+	+	+	+
	125.0	130,42	11	1500	1,79	15700	+	+	+	+	+	-
	140.0	142,27	9,8	1500	1,64	15700	+	+	+	+	+	-
	160.0	166,47	8,4	1500	1,41	15700	+	+	+	+	+	-
	180.0	188,4	7,4	1500	1,24	15700	+	+	+	+	-	-
	200.0	198,31	7,1	1500	1,18	15700	+	+	+	+	-	-
220.0	225,79	6,2	1500	1,04	15700	+	+	+	-	-	-	
250.0	262,93	5,3	1500	0,89	15700	+	+	-	-	-	-	
280.0	281,71	5	1500	0,83	15700	+	+	-	-	-	-	

Количество масла, л						Вес, кг					
H1	H2	H3	H4	V1	V2	63	71	80	90	100 112	132
5,9	6,3	4,3	6	8,1	7,3	59	59	62	62	66	73

*исполнение под IEC мотор доступно только для фланца B5



RN7 62 - 3000 Nm



Выбор редуктора

n1 -1400 rpm

	i_n	i_r	n_2 [rpm]	$Mn2$ [Nm]	P_1 [kW]	F_{r2} [kN]	80	90	100 112	132	160	180
$\eta=0,96$ RN7 62 2c	4.0	4,12	340	1460	54,11	5980	-	-	-	+	+	+
	5.0	4,92	285	1530	47,49	6430	-	-	-	+	+	+
	6.0	5,63	249	1530	41,5	7020	-	-	+	+	+	+
	7.0	6,65	211	1530	35,13	7790	-	-	+	+	+	+
	8.0	7,35	190	1530	31,79	8280	-	+	+	+	+	+
	9.0	8,29	169	1530	28,18	8890	-	+	+	+	+	+
	10.0	9,58	146	2880	45,91	5050	-	-	-	+	+	+
	12.5	11,46	122	3000	39,98	5580	-	-	-	+	+	+
	14.0	13,12	107	3000	34,92	6370	-	-	+	+	+	+
	16.0	15,48	90	3000	29,59	7390	-	-	+	+	+	+
	18.0	17,12	82	3000	26,76	8040	-	+	+	+	+	+
	20.0	19,31	73	3000	23,72	8840	-	+	+	+	+	+
	22.4	21,32	66	3000	21,49	9530	-	+	+	+	+	+
	25.0	23,68	59	3000	19,35	10300	+	+	+	+	+	-
	26.5	26,5	53	3000	17,23	11100	+	+	+	+	+	-
	28.0	28,78	49	2450	13	13900	+	+	+	+	-	-
32.5	33,92	41	2610	11,75	14600	+	+	+	+	-	-	

Количество масла, л						Вес, кг					
H1	H2	H3	H4	V1	V2	80	90	100 112	132	160	180
10,8	11,2	7,8	11	14,1	13,2	102	102	109	116	133	133

*исполнение под IEC мотор доступно только для фланца B5



n1 -1400 rpm

	i_n	i_r	n_2 [rpm]	$Mn2$ [Nm]	P_1 [kW]	F_{r2} [kN]	80	90	100 112	132	160	180
$\eta=0,96$ RN7 63 3с	30.0	29,2	48	2510	13,41	13800	-	-	+	+	+	+
	35.5	35,19	40	2610	11,57	14900	-	-	+	+	+	+
	40.0	39,3	36	2720	10,79	15400	-	+	+	+	+	+
	45.0	45,28	31	2820	9,71	16200	-	+	+	+	+	+
	50.0	50,36	28	2940	9,1	16800	-	+	+	+	+	+
	56.0	56,75	25	3000	8,24	17700	-	-	+	+	+	-
	71.0	68,4	20	3000	6,84	19600	-	-	+	+	+	-
	75.0	76,39	18	3000	6,12	19800	-	+	+	+	+	-
	85.0	88,01	16	3000	5,32	19800	-	+	+	+	+	-
	100.0	97,89	14	3000	4,78	19800	-	+	+	+	+	-
	105.0	109,49	13	3000	4,27	19800	+	+	+	+	+	-
	125.0	123,29	11	3000	3,79	19800	+	+	+	+	+	-
	140.0	134,16	10	3000	3,49	19800	+	+	+	+	-	-
	160.0	159,61	8,8	3000	2,93	19800	+	+	+	+	-	-
	180.0	179,97	7,8	3000	2,6	19800	+	+	+	-	-	-
	200.0	197,2	7,1	3000	2,37	19800	+	+	+	-	-	-
220.0	228,93	6,1	3000	2,04	19800	+	+	+	-	-	-	
250.0	255,37	5,5	3000	1,89	19800	+	+	-	-	-	-	
280.0	270,68	5,2	3000	1,73	19800	+	+	-	-	-	-	

Количество масла, л						Вес, кг					
H1	H2	H3	H4	V1	V2	80	90	100 112	132	160	180
10,8	11,2	7,8	11	14,1	13,2	102	102	109	116	133	133

*исполнение под IEC мотор доступно только для фланца B5



RN7 72 – 4300Nm



Выбор редуктора

n1 -1400 rpm

	i_n	i_r	n_2 [rpm]	$Mn2$ [Nm]	P_1 [kW]	F_{r2} [kN]	100 112	132	160	180	200
$\eta=0,96$ RN7 72 2c	4.0	4.57	306	2050	68.5	9.95	-	+	+	+	+
	5.0	5.23	268	2150	62.78	10.4	-	+	+	+	+
	6.0	6.17	227	2250	55.69	11.1	-	+	+	+	+
	7.0	7.07	198	2360	50.97	11.5	+	+	+	+	+
	8.0	8.22	170	2360	43.84	12.6	+	+	+	+	+
	9.0	9.06	155	2360	39.78	13.4	+	+	+	+	+
	10.0	11.16	125	4100	56.10	10.0	-	+	+	+	+
	12.5	12.77	110	4300	51.42	10.5	-	+	+	+	+
	14.0	15.06	93	4300	43.60	11.9	-	+	+	+	+
	16.0	17.25	81	4300	38.07	13.2	+	+	+	+	+
	20.0	20.07	70	4300	32.72	14.6	+	+	+	+	+
	22.4	22.11	63	4300	29.70	15.6	+	+	+	+	+
	25.0	24.92	56	4300	26.35	16.8	+	+	+	+	-
	28.0	27.44	51	4300	23.93	17.9	+	+	+	+	-
	31.5	30.39	46	4300	21.61	19.0	+	+	+	-	-
	32.5	33.91	41	4300	19.36	20.3	+	+	+	-	-
35.5	36.64	38	3070	12.79	25.5	+	+	-	-	-	
40.0	43.28	32	3070	10.83	27.6	+	+	-	-	-	

Количество масла, л						Вес, кг			
H1	H2	H3	H4	V1	V2	100 112	132	160	180
19	20,5	12,6	18,9	25,6	22,5	165	173	189	189

*исполнение под IEC мотор доступно только для фланца B5



n1 -1400 rpm

	i_n	i_r	n_2 [rpm]	$Mn2$ [Nm]	P_1 [kW]	F_{r2} [kN]	100 112	132	160	180	200
η=0,94 RN7 73 3с	32.5	32.5	43	4300	20.63	19.8	-	+	+	+	+
	35.5	38.86	36	4300	17.26	21.9	-	+	+	+	+
	40.0	44.49	31	4300	15.07	23.6	+	+	+	+	+
	50.0	52.49	27	4300	12.78	25.8	+	+	+	+	+
	56.0	58.06	24	4300	11.55	27.2	+	+	+	+	+
	63.0	65.47	21	4300	10.24	29.9	+	+	+	+	-
	71.0	72.29	19.5	4300	9.28	29.9	+	+	+	+	-
	75.0	75.63	18.5	4300	8.87	29.9	-	+	+	+	+
	80.0	80.31	17	4300	8.35	29.9	+	+	+	-	-
	85.0	86.59	16	4300	7.74	29.9	+	+	+	+	+
	90.0	89.85	15.5	4300	7.46	29.9	+	+	+	-	-
	100.0	97.58	14.5	4300	6.87	29.9	+	+	-	-	-
	105.0	102.16	13.5	4300	6.56	29.9	+	+	+	+	+
	112.0	112.99	12	4300	5.94	29.9	+	+	+	+	+
	125.0	127.42	11	4300	5.26	29.9	+	+	+	+	-
	140.0	140.71	9.9	4300	4.77	29.9	+	+	+	+	-
	160.0	156.3	9	4300	4.29	29.9	+	+	+	-	-
	180.0	174.87	8	4300	3.83	29.9	+	+	+	-	-
200.0	189.92	7.4	4300	3.53	29.9	+	+	-	-	-	
220.0	223.88	6.3	4300	3.00	29.9	+	+	-	-	-	
250.0	253.41	5.5	4300	2.65	29.9	+	-	-	-	-	
280.0	276.77	5.1	4300	2.42	29.9	+	-	-	-	-	

Количество масла, л						Вес, кг			
H1	H2	H3	H4	V1	V2	100 112	132	160	180
19	20,5	12.6	18,9	25,6	22,5	172	180	196	196

*исполнение под IEC мотор доступно только для фланца B5



RN7 82 – 7840Nm



Выбор редуктора

n1 -1400 rpm

	i_n	i_r	n_2 [rpm]	$Mn2$ [Nm]	P_1 [kW]	F_{r2} [kN]	100	132	160	180	200	225
$\eta=0,96$ RN7 82 2c	6.0	6.22	225	4600	112.9 3	19.0	-	+	+	+	+	+
	7.0	7.4	189	4600	94.92	21.3	-	+	+	+	+	+
	8.0	8.37	167	4800	87.57	22.0	-	+	+	+	+	+
	9.0	9.69	144	4910	77.38	23.5	-	+	+	+	+	+
	10.0	9.96	141	6500	99.66	21.5	-	-	-	+	+	+
	12.5	12.33	114	7000	86.69	22.6	-	+	+	+	+	+
	14.0	14.67	95	7680	79.94	22.4	-	+	+	+	+	+
	16.0	16.58	84	7840	72.21	23.9	-	+	+	+	+	+
	18.0	19.2	73	7840	62.35	26.5	-	+	+	+	+	+
	20.0	21.76	64	7840	55.02	28.8	+	+	+	+	+	+
	25.0	25.14	56	7840	47.62	31.5	+	+	+	+	+	+
	28.0	27.57	51	7840	43.42	33.3	+	+	+	+	+	+
	31.5	33.79	41	7400	33.44	38.3	+	+	+	+	-	-

Количество масла, л						Вес, кг			
H1	H2	H3	H4	V1	V2	132	160	180	200
25,5	28	19.5	27,5	38,5	32	262	279	278	296

*исполнение под IEC мотор доступно только для фланца B5



n1 -1400 rpm

	i_n	i_r	n_2 [rpm]	$Mn2$ [Nm]	P_1 [kW]	F_{r2} [kN]	100	132	160	180	200	225
$\eta=0,96$ RN7 83 3с	31.5	31.8	44	7680	37.66	36.5	-	+	+	+	+	+
	35.5	37.61	37	7680	31.85	39.5	-	+	+	+	+	+
	40.0	43.03	33	7680	27.83	42.0	-	+	+	+	+	+
	50.0	50.73	28	7680	23.61	45.1	-	+	+	+	+	+
	56.0	58.12	24	7680	20.61	47.8	+	+	+	+	+	+
	63.0	67.62	21	7680	17.71	49.8	+	+	+	+	+	+
	71.0	74.52	19	7680	16.07	49.8	+	+	+	+	+	+
	80.0	83.99	17	7680	14.26	49.8	+	+	+	+	-	-
	90.0	88.49	16	7680	13.54	49.8	-	+	+	+	+	+
	95.0	92.47	15	7680	12.95	49.8	+	+	+	+	-	-
	100.0	101.38	14	7680	11.81	49.8	+	+	+	+	+	+
	112.0	117.94	12	7680	10.16	49.8	+	+	+	+	+	+
	125.0	129.97	11	7680	9.22	49.8	+	+	+	+	+	+
	140.0	146.49	9.6	7680	8.18	49.8	+	+	+	+	-	-
	170.0	161.28	8.7	7680	7.43	49.8	+	+	+	+	-	-
	180.0	178.64	7.8	7680	6.70	49.8	+	+	+	-	-	-
200.0	199.31	7	7680	6.01	49.8	+	+	+	-	-	-	
220.0	215.37	6.5	7680	5.56	49.8	+	+	-	-	-	-	
250.0	254.4	5.5	7680	4.71	49.8	+	+	-	-	-	-	

Количество масла, л						Вес, кг			
H1	H2	H3	H4	V1	V2	132	160	180	200
25,5	28	19.5	27,5	38,5	32	269	276	275	303

*исполнение под IEC мотор доступно только для фланца B5

**RN7 92 – 12000Nm****Размеры****n1 -1400 rpm**

	i_n	i_r	n_2 [rpm]	$Mn2$ [Nm]	P_1 [kW]	F_{r2} [kN]	132	160	180	200 225	250
$\eta=0,96$ RN7 92 2c	5.0	4.68	299	6000	195.78	29.5	-	-	-	+	+
	6.0	5.52	254	6000	165.98	31.7	-	-	+	+	+
	7.0	6.8	206	7000	157.20	32.2	+	+	+	+	+
	8.0	7.88	178	6000	116.27	37.0	+	+	+	+	+
	9.0	8.86	158	7000	120.65	36.4	+	+	+	+	+
	10.0	10.19	137	9500	142.36	30.9	-	-	+	+	+
	12.5	12.54	112	10000	121.77	33.3	+	+	+	+	+
	14.0	14.55	96	11000	115.45	32.6	+	+	+	+	+
	16.0	16.36	86	11000	102.67	35.4	+	+	+	+	+
	18.0	18.87	74	11000	89.02	38.8	+	+	+	+	+
	22.4	21.38	65	12000	85.71	38.0	+	+	+	+	+
	25.0	24.57	57	8500	52.83	53.3	+	+	+	+	-
28.0	26.86	52	8500	48.32	55.3	+	+	+	+	-	

Количество масла, л						Вес, кг					
H1	H2	H3	H4	V1	V2	132	160	180	200	225	250
41,5	49	34	46,3	63	55,5	409	429	429	445	448	514

*исполнение под IEC мотор доступно только для фланца B5



n1 -1400 rpm

	i_n	i_r	n_2 [rpm]	m_n2 [Nm]	P_1 [kW]	F_{r2} [kN]	132	160	180	200 225	250
$\eta=0,94$ RN7 93 3с	25.0	25.3	55	12000	73.97	42.4	-	-	+	+	+
	31.5	31.33	45	12000	59.73	48.3	+	+	+	+	+
	35.5	37.28	38	12000	50.20	53.2	+	+	+	+	+
	40.0	42.15	33	12000	44.40	56.8	+	+	+	+	+
	50.0	48.8	29	12000	38.35	61.3	+	+	+	+	+
	56.0	55.31	25	12000	33.84	65.2	+	+	+	+	+
	63.0	63.91	22	12000	29.28	69.4	+	+	+	+	-
	71.0	70.07	20	12000	26.71	72.1	+	+	+	+	-
	80.0	75.41	19	12000	24.82	74.3	+	+	+	+	+
	90.0	87.31	16	12000	21.43	79.0	+	+	+	+	+
	100.0	98.95	14	12000	18.91	83.0	+	+	+	+	+
	112.0	114.34	12	12000	16.37	88.0	+	+	+	+	-
	125.0	125.37	11	12000	14.93	90.0	+	+	+	+	-
	150.0	153.67	9.1	12000	12.18	90.0	+	+	+	-	-
180.0	170.83	8.2	12000	10.96	90.0	+	+	-	-	-	

Количество масла, л						Вес, кг					
H1	H2	H3	H4	V1	V2	132	160	180	200	225	250
41,5	49	34	46,3	63	55,5	426	446	446	462	465	531

*исполнение под IEC мотор доступно только для фланца B5

**RN7 102 - 18000 Nm****Размеры****n1 -1400 rpm**

	i_n	i_r	n_2 [rpm]	$Mn2$ [Nm]	P_1 [kW]	F_{r2} [kN]	160	180	200	225	250
$\eta=0,96$ RN7 102 2c	12.5	11,92	117	16000	204,97	40900	-	-	+	+	+
	14.0	13,96	100	17000	185,96	42500	-	+	+	+	+
	16.0	16,85	83	18000	163,13	44900	+	+	+	+	+
	20.0	19,77	71	17000	131,31	50900	+	+	+	+	+
	22.4	22,16	63	18000	124,04	51800	+	+	+	+	+
	25.0	25,43	55	15000	90,07	61500	+	+	+	+	+
	28.0	28,6	49	17000	90,77	60800	+	+	+	+	+
	35.5	35,75	39	11000	46,99	79300	+	+	+	+	-
	40.0	43,94	32	10000	34,75	87800	+	+	-	-	-
50.0	53,55	26	8000	22,81	98400	+	-	-	-	-	

Количество масла, л						Вес, кг				
H1	H2	H3	H4	V1	V2	160	180	200	225	250
72	79	64	87	106	105	704	704	835	838	828

*исполнение под IEC мотор доступно только для фланца B5



n1 -1400 rpm

	i_n	i_r	n_2 [rpm]	$Mn2$ [Nm]	P_1 [kW]	F_{r2} [kN]	160	180	200	225	250
$\eta=0,94$ RN7 103 3с	30.0	27,6	51	18000	101,71	57800	-	-	+	+	+
	32.5	32,55	43	18000	86,24	62500	-	+	+	+	+
	40.0	40,06	35	18000	70,07	68900	+	+	+	+	+
	45.0	46,48	30	18000	60,4	73600	+	+	+	+	+
	50.0	52,24	27	18000	53,74	77500	+	+	+	+	+
	63.0	60,25	23	18000	46,59	82500	+	+	+	+	+
	71.0	68,28	21	18000	41,11	87000	+	+	+	+	+
	75.0	78,46	18	18000	35,75	92300	+	+	+	+	-
	85.0	85,8	16	18000	32,72	95800	+	+	+	+	-
	100.0	96,53	15	18000	29,08	100300	+	+	+	+	+
	105.0	108,49	13	18000	25,87	100300	+	+	+	+	+
	125.0	125,14	11	18000	22,43	100300	+	+	+	+	+
	140.0	141,8	9,9	18000	19,8	100300	+	+	+	+	+
	160.0	162,96	8,6	18000	17,23	100300	+	+	+	+	-
	180.0	178,2	7,9	18000	15,75	100300	+	+	+	+	-
220.0	217,62	6,4	18000	12,9	100300	+	+	-	-	-	
250.0	267,43	5,2	18000	10,5	100300	+	-	-	-	-	

Количество масла, л						Вес, кг				
H1	H2	H3	H4	V1	V2	160	180	200	225	250
72	79	64	87	106	105	704	704	835	838	828

*исполнение под IEC мотор доступно только для фланца B5

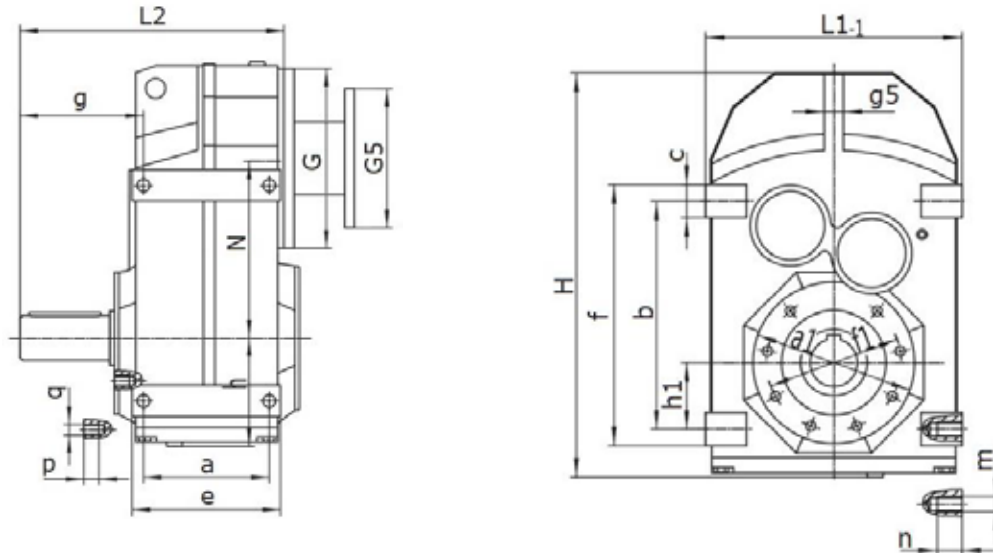


RN7 12 – RN7 83

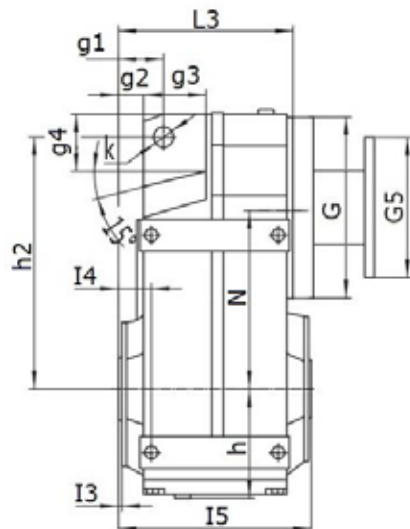


Размеры

B3 AU



B3 AC



RN7 12-13



RN7 22-23



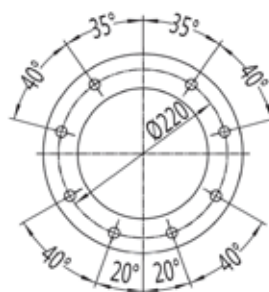
RN7 32-43



RN7 82-83



RN7 72-73



RN7 62-63



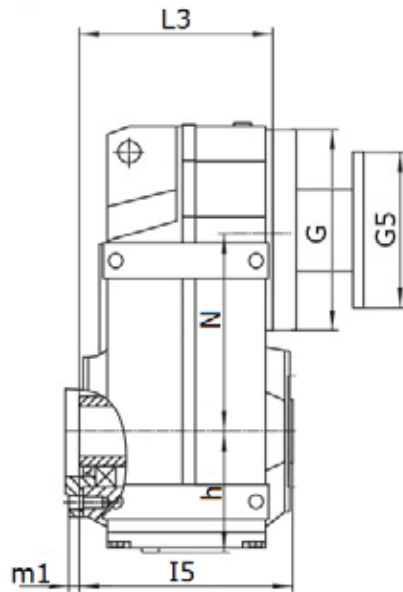
RN7 52-53



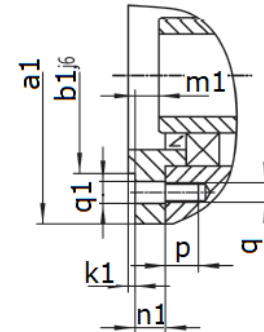
Размеры могут отличаться



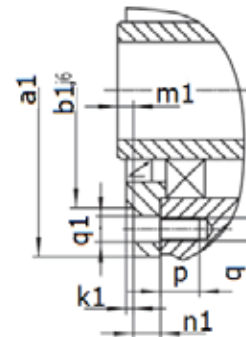
B14



**B14 RN7
12-73**



**B14 RN7
82-83**



RN7	L1	H h	N G	g g2	g3 g4 k	I3 I4 I5	a b e	f c	h1 m n	g1 h2 g5	a1	q p q1	m1 n1 k1
	L2 L3										f1 b1		
12 13	165 160 110	252 76	112 120	72,5 15	46 30 14	2,5 22,5 123	77 115 95	135 20	31 M8 11	31,5 158 12	110 94 80	M8 11 9	9 11,5 3
22 23	180 193 133	269 77	128,1 120	91 12	64 22 14	3 31 153	93 145 109	165 20	43 M10 15	32 170 12	120 102 80	M8 11 9	8 11 3
32 33	200 221 150	317 93	136 160	104,5 19,5	60 31 14	3 33,5 170	102 170 126	195 25	55 M12 17	40,5 198 14	155 125 105	M12 17 13,5	9 12 3,5
42 43	212 242 161	343 97	159,5 160	118,5 21	65 40 14	3,5 37,5 184	112 190 131	215 25	60 M12 17	41 218 16	155 125 105	M12 17 13,5	8,5 12 3,5
52 53	270 294 193	426 121	200 200	137,5 28	69 49 22	4 36,5 213	140 240 165	275 35	70 M16 26	50 278 20	170 42 125	M12 17 13,5	10 14 3,5
62 63	330 344 224	534 152	246,7 250	163 32	79 57 22	4 43 243	165 310 195	350 40	100 M16 26	62 346 26	215 178 155	M16 26 17,5	11 15 4
72 73	400 416 274	623 178	285 300	190,5 34	104 88 26	4 48,5 303	205 350 240	400 50	120 M20 28	70 395 30	260 220 180	M16 26 17,5	14 18 4
82 83	450 484 312	717 200	332,4 350	241,5 57	100 108 26	5 69,5 353	220 400 260	460 60	125 M24 36	88 485 36	304 260 210	M20 28 22	8 22 4

Размеры могут отличаться

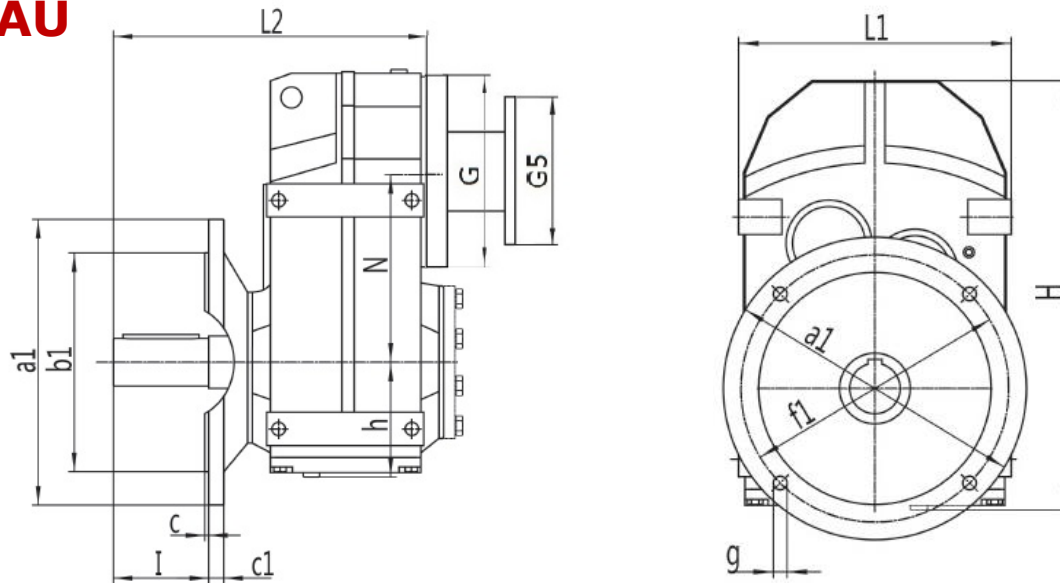


RN7 12 – RN7 83

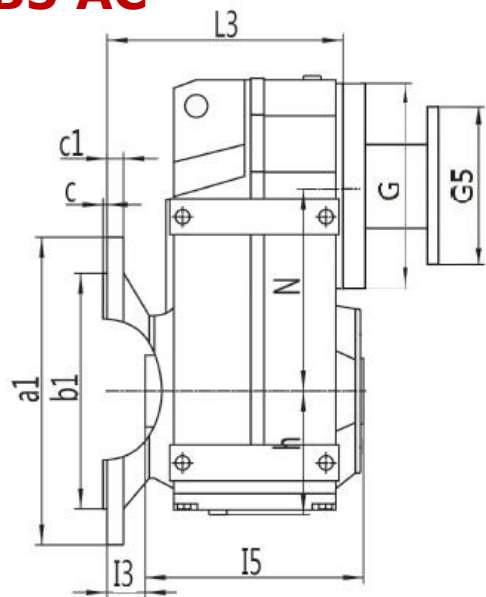


Размеры

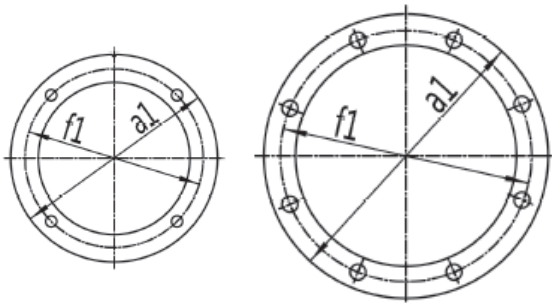
B5 AU



B5 AC



DFU ≤ 350 DFU > 350

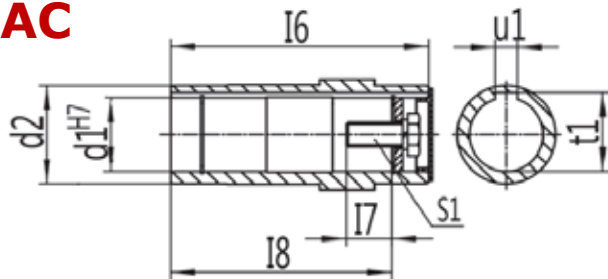


RN7	L1 L2 L3	H h d2	N G	I3 I5	a1 f1 b1	c c1 g
12 13	165 184 134,5	252 76 45	112 120	24 123	160 130 110	3,5 10 9
22 23	180 218 158,5	269 77 50	128,1 120	25 153	200 165 130	3,5 12 11
32 33	200 243 173	317 93 55	136 160	23,5 170	250 215 180	4 15 13,5
42 43	212 264 184	343 97 55	159,5 160	23 184	250 215 180	4 15 13,5
52 53	270 330 230	426 121 70	200 200	37 213	300 265 230	4 16 13,5
62 63	330 374 254	531 152 85	246,7 250	30 243	350 300 250	5 18 17,5
72 73	400 456 316	623 178 95	285 300	41,5 303	450 400 350	5 22 17,5
82 83	450 523 353	717 200 118	332,4 350	41 353	450 400 350	5 22 17,5

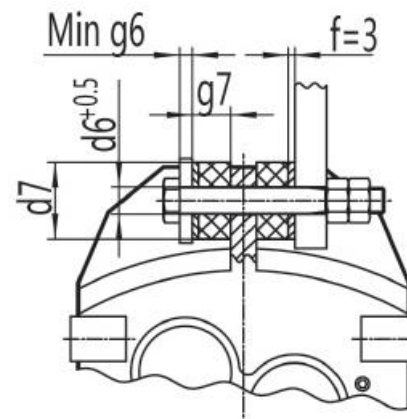
Размеры могут отличаться



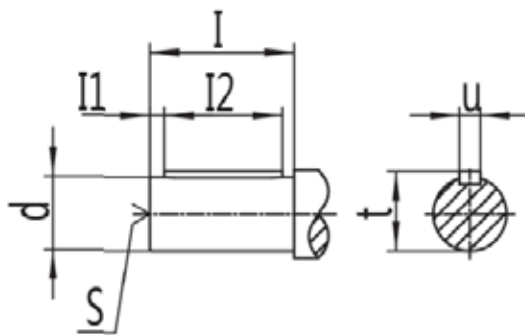
AC



ВТА



AU



RN7	I1 I2	d I	u t	S	I6	I7 I8	d1 u1	d2	t1 S1	g6 g7	d6 d7
12 13	5 40	25 50	8 28	M10	120	17 105	30 8	45	33,3 M10x25	5 20	12,5 40
22 23	3,5 50	30 60	8 33	M10	150	22 132	35 10	50	38,3 M12x30	5 20	12,5 40
32 33	7 56	35 70	10 38	M12	166	29 142	40 12	55	43,3 M16x40	5 20	12,5 40
42 43	5 70	40 80	12 43	M16	180	29 156	40 12	55	43,3 M16x40	5 20	12,5 40
52 53	10 80	50 100	14 53,5	M16	210	32 183	50 14	70	53,8 M16x45	10 30	21 60
62 63	5 110	60 120	18 64	M20	240	36 210	60 18	85	64,4 M20x50	10 30	21 60
72 73	7,5 125	70 140	20 74,5	M20	300	34 270	70 20	95	74,9 M20x50	12 40	25 80
82 83	5 160	90 170	25 95	M24	350	40 313	90 25	11 8	95,4 M24x60	12 40	25 80

Размеры могут отличаться

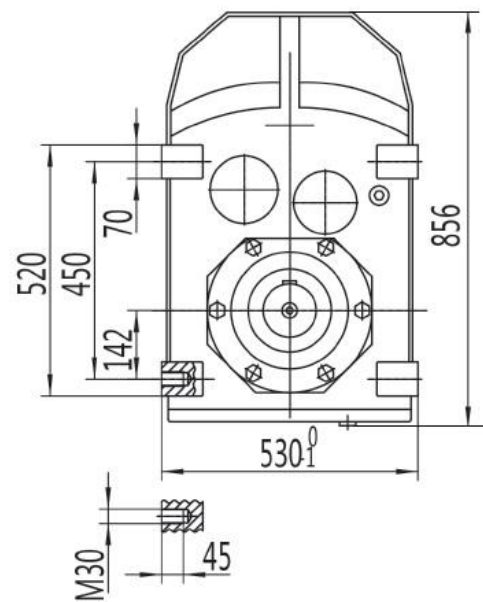
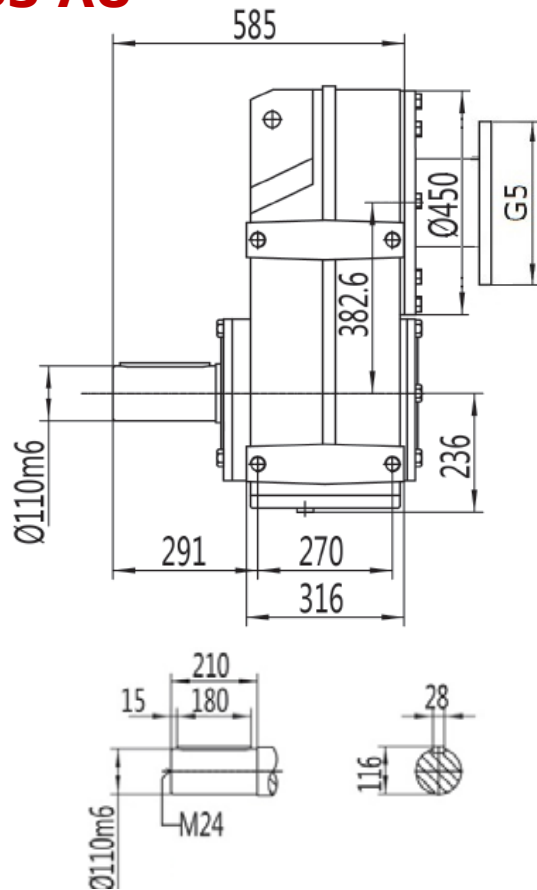


RN7 92 – RN7 93

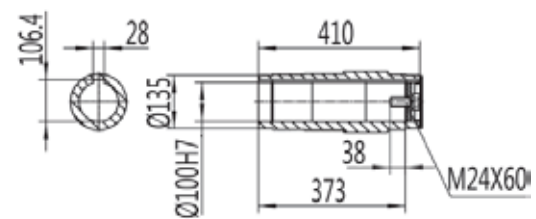
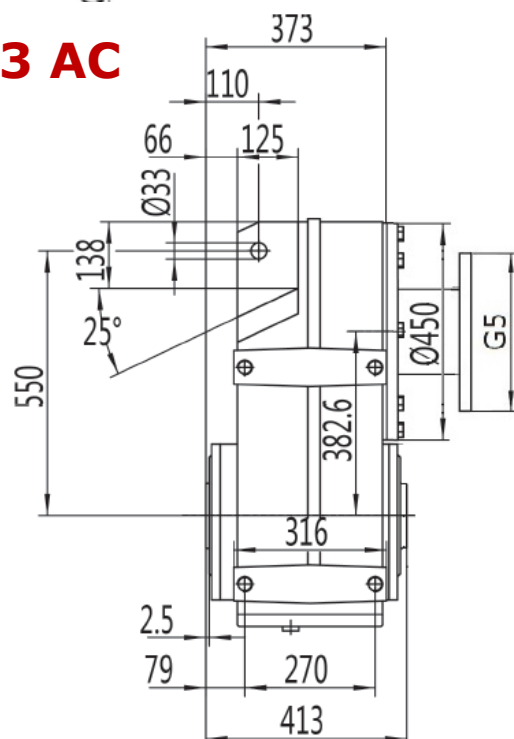


Размеры

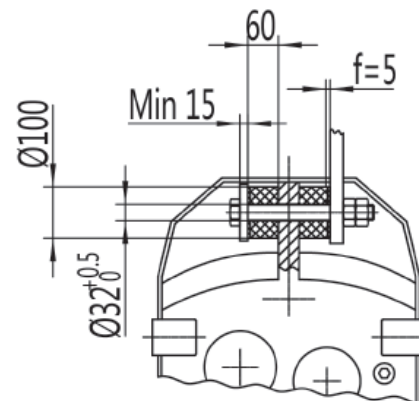
В3 AU



В3 AC



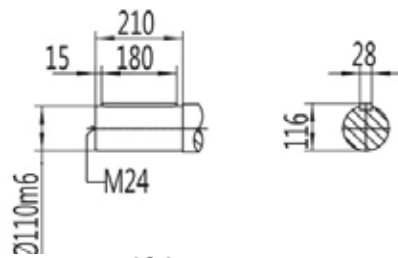
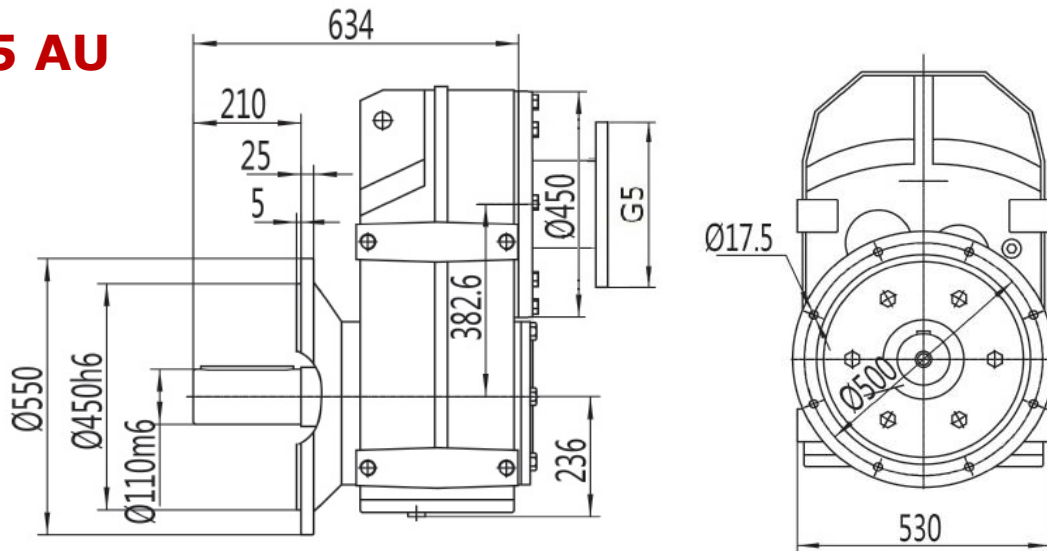
ВТА



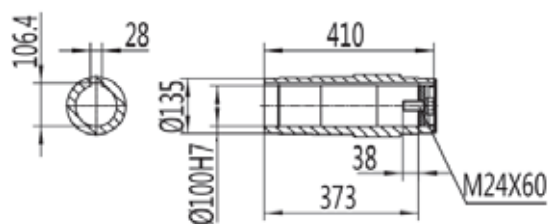
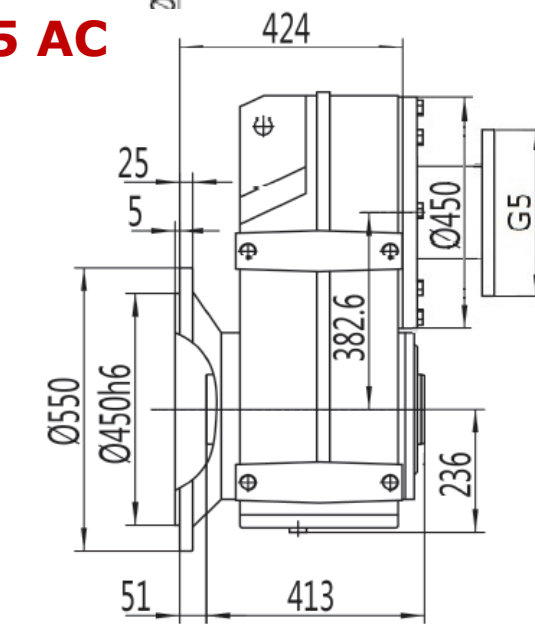
Размеры могут отличаться



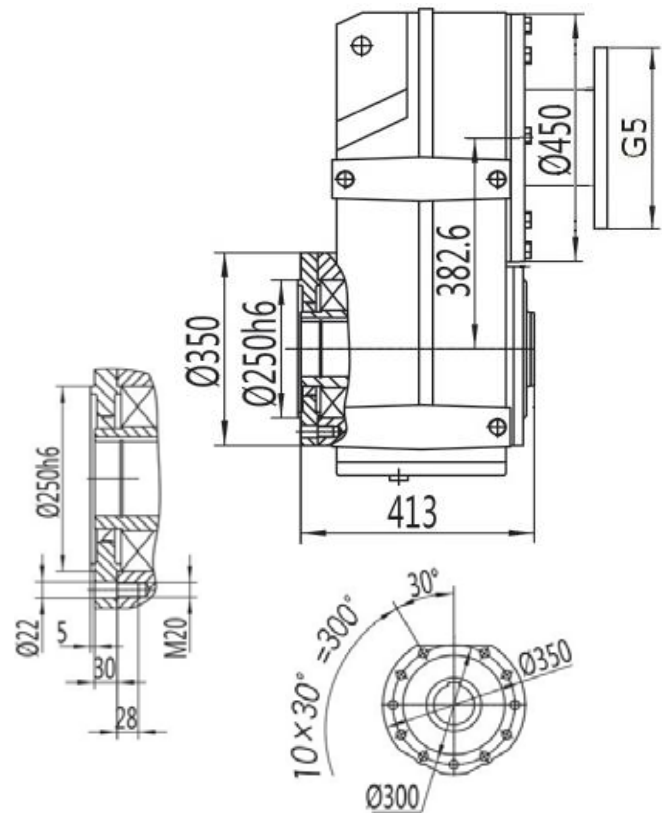
B5 AU



B5 AC



B14



Размеры могут отличаться

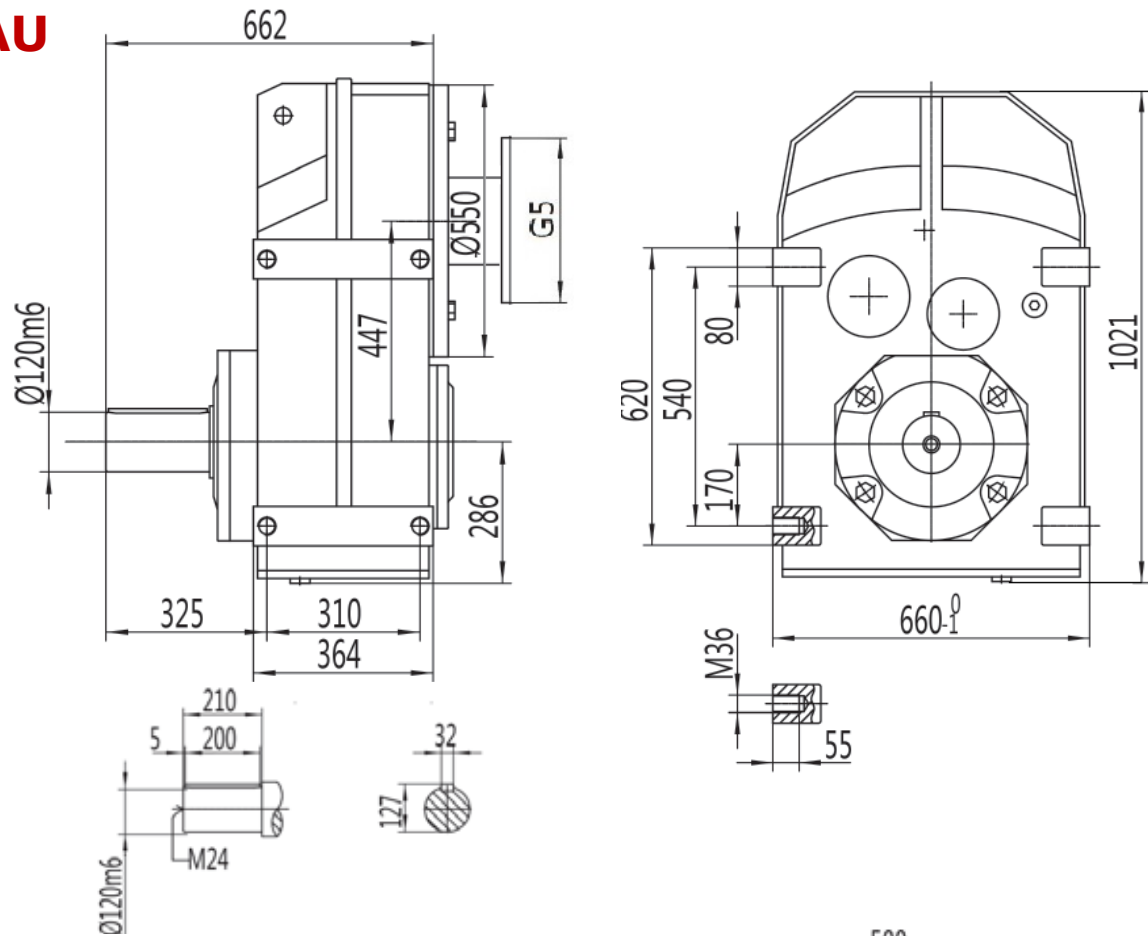


RN7 102 – RN7 103

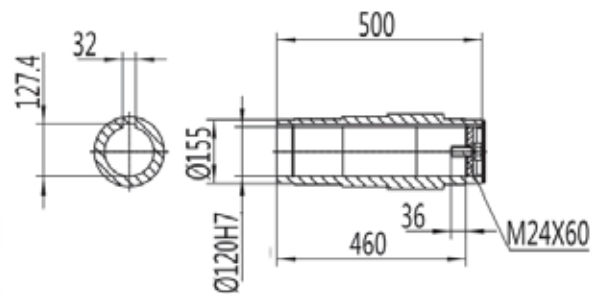
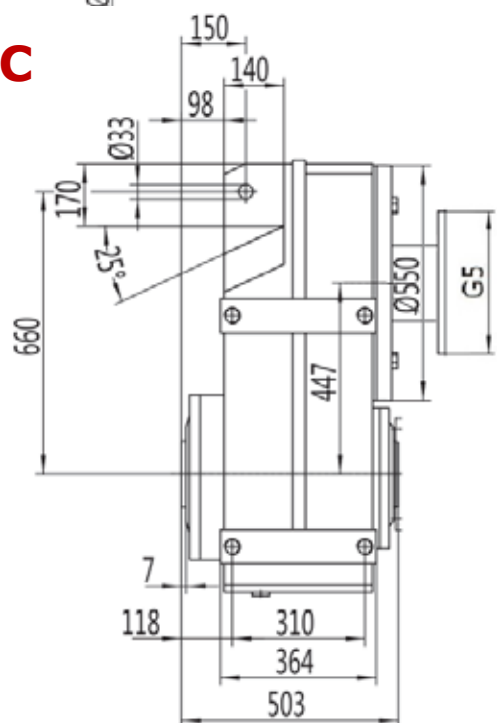


Размеры

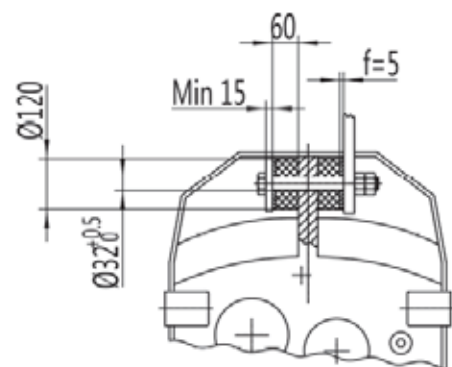
В3 AU



В3 AC



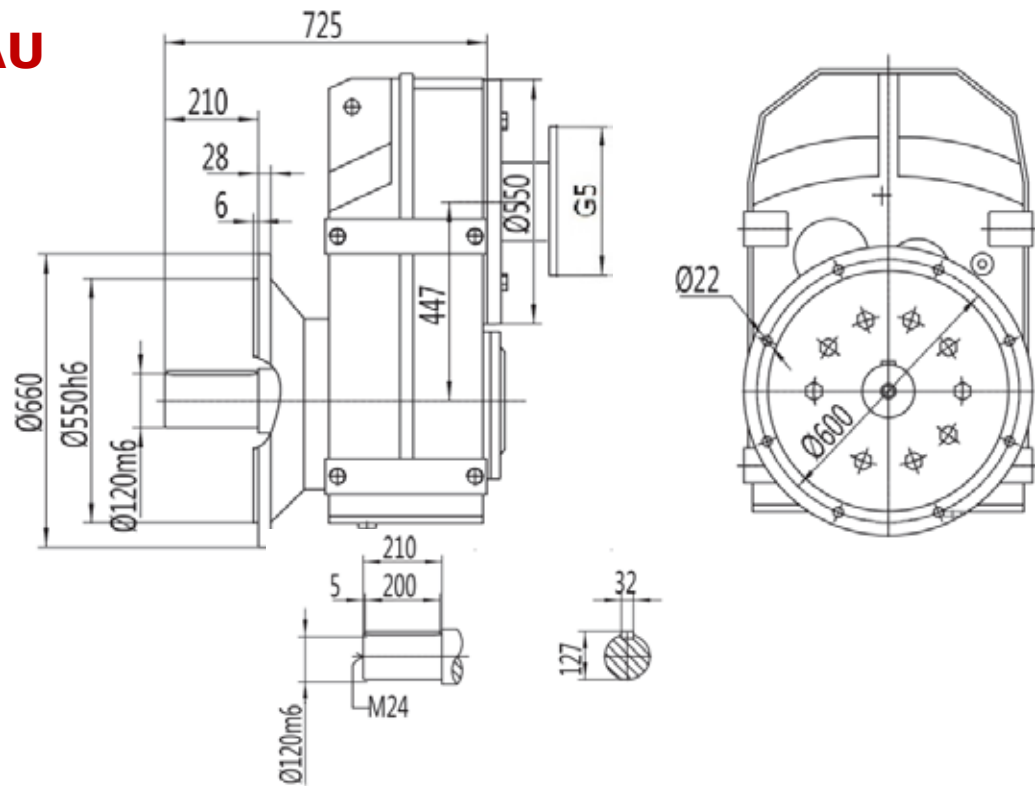
ВТА



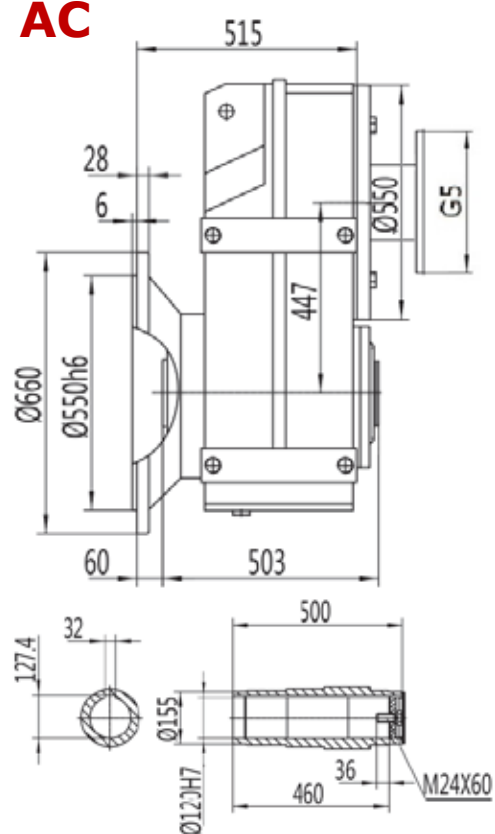
Размеры могут отличаться



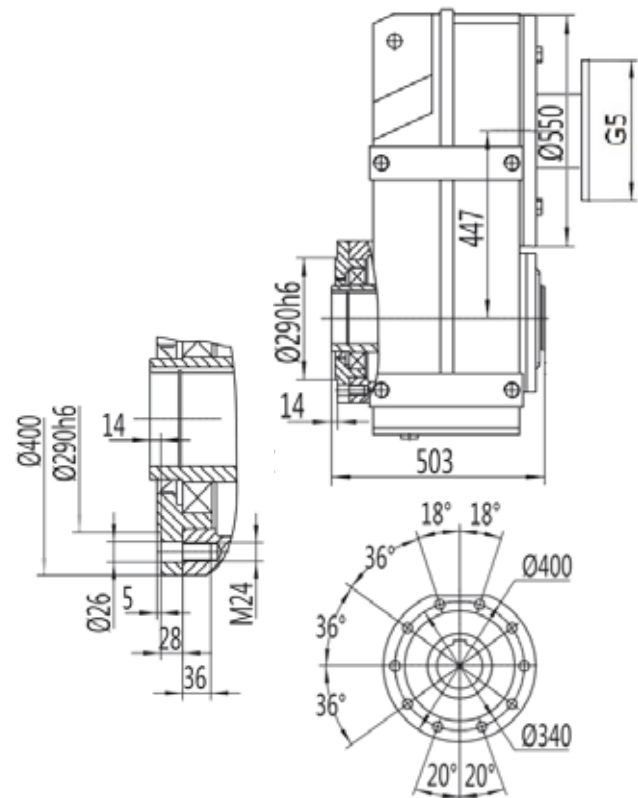
B5 AU



B5 AC



B14



Размеры могут отличаться

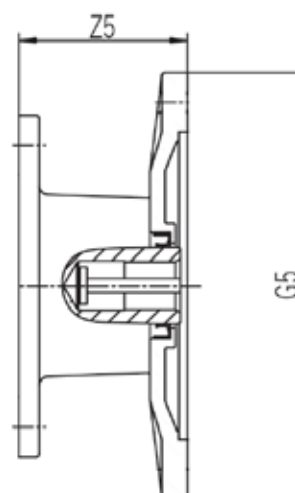


RN7 - IEC



Размеры

RN7	IEC	Z5	G5	RN7	IEC	Z5	G5	RN7	IEC	Z5	G5
12 13	63	58	140	22 23	63	58	140	32 33	63	52	140
	71	58	160		71	58	160		71	52	160
	80	83.5	200		80	83.5	200		80	79	200
	90	83.5	200		90	83.5	200		90	79	200
										100 112	107
								132	110	300	
42 43	63	52	140	52 53	63	46	140	62 63	80	67	200
	71	52	160		71	46	160		90	67	200
	80	79	200		80	72	200		100 112	94	250
	90	79	200		90	72	200		132	138	300
	100 112	107	250		100 112	99	250		160	174	350
	132	110	300		132	143	300		180	174	350
72 73	100 112	89	250	82 83	100 112	83	250	92 93	132	112	300
	132	133	300		132	127	300		160	156	350
	160	169	350		160	163	350		180	156	350
	180	169	350		180	163	350		200	196	400
	200	209	400		200	203	400		225	196	450
					225	203	450		250	210	550
102 103	160	156	350								
	180	156	350								
	200	196	400								
	225	196	450								
	250	210	550								



Размеры могут отличаться



более 20 лет мы предлагаем решения Ваших задач



собственное производство



**мы всегда рядом
5 филиалов**

Москва

Волгоградский просп., 42, корп. 5
Телефон/факс: +7(495) 786-21-00
Факс: + 7(495) 786-21-00
Email: info@privod.ru

Санкт-Петербург

наб. Черной речки, д. 47, стр. 2, офис 525
Телефон/факс: +7(812) 564-77-90
Email: spb@privod.ru

Новосибирск

Дуси Ковальчук, 252
Телефон: +7(383) 388-58-83
Email: nsk@privod.ru

Ростов-на-Дону

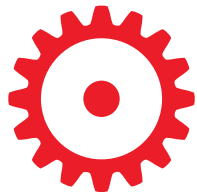
Орская, 31 ж, лит А1, офис 601
Телефон: +7(863) 320-26-40
Email: rostov@privod.ru

Старый Оскол

Коммунистическая, 12, корпус 11, офис 9
Телефон: +7(4722) 42-10-14
Email: oskol@privod.ru

Иркутск

Байкальская, д. 239, оф. 2-23, а/я 2
Телефон: +7(3952) 48-03-01
Email: irk@privod.ru



**ПРИВОДНАЯ
ТЕХНИКА**



PRIVOD.RU